

产品介绍

达文VT-840A安卓车载电脑是一款专为仓库叉车, 码头龙门吊, 矿车, 农耕车等车辆调度管理而设计的高工业级车载终端, 采用12.1寸多点触控电容屏, 搭载RK3399六核高性能处理器, 可兼容Android 11操作系统, 内置WiFi、蓝牙、全网通4G/5G、GPS等功能, 真正做到车辆的实时调度和全方位的监控管理。

特点

- 12.1寸 (1024×768) 工规液晶屏, 带多点触控电容屏
- 高性能六核处理器, 主频达到1.8GHz
- 前面板集成数字键和功能键等
- 强固型铝合金外壳, 无风扇设计, IP65防尘防水等级
- 丰富的I/O接口, 包含USB, RS232, LAN, SIM, TF等
- 8-36V宽电压直流输入, 预留标准VESA 安装孔
- 多种扩展功能包括WiFi, Bluetooth, 全网通4G/5G, GPS等



图像展示

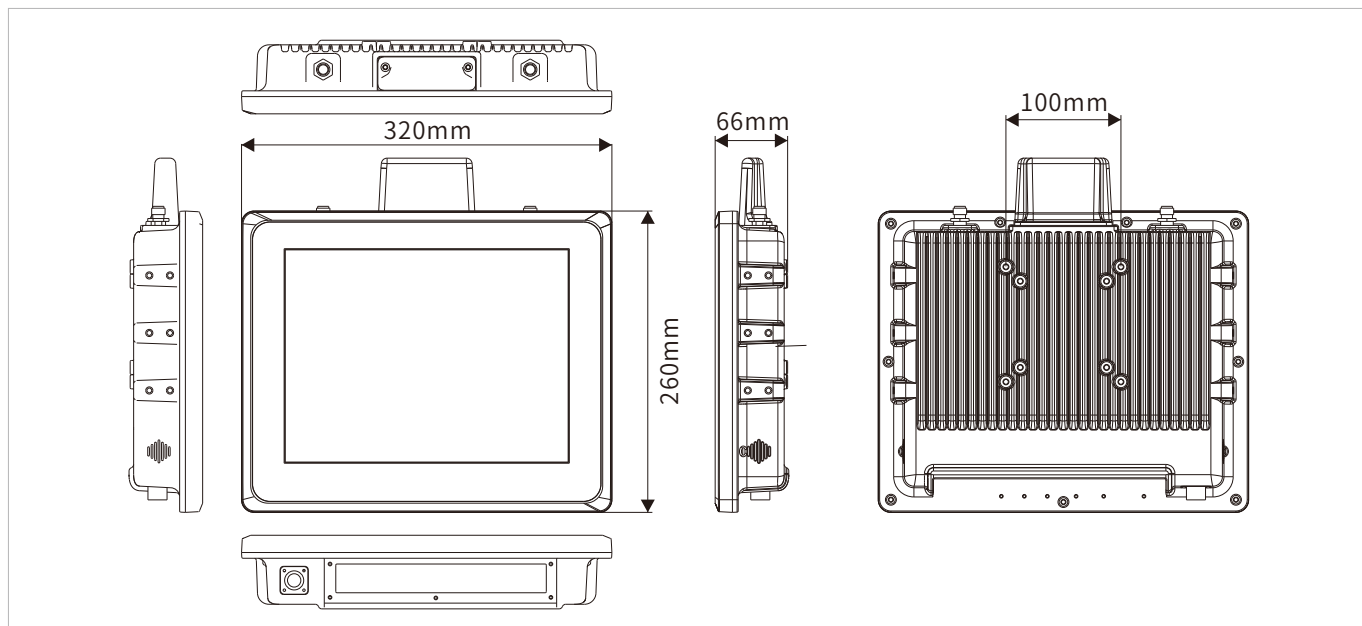


技术参数

显示屏	
屏幕尺寸	12.1 寸 (4:3)
触摸方式	多点电容式触摸屏
屏幕类型	TFT LCD
分辨率	1024 x 768
亮度	500 nits
对比度	700: 1
视觉角度	80 (左), 80 (右), 80 (上), 80 (下)
Color	16.2M
系统	
CPU	Rockchip RK3399, dual core A72 + quad core A53 (1.8 GHz)
内存	4GB DDR4-1866 on board
存储	32GB EMMC on board
按键& 键盘	
按键	电源 开/关 亮度和音量调节键 0-9 数字键, 回车和退格键 F1-F6 自定义功能键 LED电源指示灯
I/O 接口	
USB	1x USB 3.0/OTG (Type A) 1x USB 2.0 (Type A)
串口	1x RS-232 (DB9)
网口	1x GbE LAN (RJ45)
SIM 卡槽	1x Nano SIM socket
TF 卡槽	1x TF Socket (up to 128GB)
天线	2-4x TNC 连接器, 用于外部天线 (Wi-Fi, Bluetooth, WWAN, GPS)
无线通讯	
Wi-Fi	Wi-Fi 5: 802.11a/b/g/n/ac, 2.4G/5G
Cellular	4G, LTE (选配) 5G, NSA/SA (选配)
Bluetooth	Bluetooth 4.2
GNSS	GPS, GLONASS, Galileo, BeiDou
音频	
喇叭	8Ω/2W, dual studio speakers
电源规格	
电源输入	8 to 36V DC
功耗	14W (Typ.)
电源工作模式	ATX (默认), AT
操作系统	
Android	Android 11
产品规格	
外观尺寸 (W x D x H)	320 x 260 x 66 mm
重量	3.8 kg
支架安装孔距	VESA 75 and 100mm
材质	压铸铝合金材质

环境规格	
工作温度	-20 to 60°C (-4 to 140°F)
储存温度	-40 to 70°C (-40 to 158°F)
相对湿度	95% @ 70°C (158°F), non-condensing
抗冲击	MIL-STD-810G Method 516.6 Procedure I
抗振动	MIL-STD-810G Method 514.6 Procedure I
IP防护	IP65 等级(前面板防护)
认证	
EMC	CE, FCC

尺寸图



可选配件

型号	描述
PWR836D512-M12	8-36VDC Input, 5V/12VDC Output, M12 connector

订购信息

型号	描述
VT-840A-B412B-A011	VT-840A with Rockchip RK3399, 4GB RAM, 32GB SSD, WiFi(WMU6202), Bluetooth(WMU6202), 4G(EC20), GPS(Bozen UG-M80), TNC(L)-WiFi_M, TNC(M1)-Bluetooth, TNC(M2)-4G_M, TNC®-GPS + Android 11
VT-840A-B412C-A011	VT-840A with Rockchip RK3399, 4GB RAM, 32GB SSD, WiFi(WMU6202), Bluetooth(WMU6202), 4G(EC20), GPS(Bozen UG-M80), TNC(L)-WiFi_M, Orange cap-Bluetooth/4G_M, TNC(R)-GPS, Android 11
VT-840A-B612D-A011	VT-840A with Rockchip RK3399, 4GB RAM, 32GB SSD, WiFi(WMU6202), Bluetooth(WMU6202), 5G(RM500Q-GL), GPS(Bozen UG-M80), TNC(L)-WiFi_M, Orange cap-Bluetooth/5G, TNC(R)-GPS, Android 11