

DPM-1185

18.5", 电容式/电阻式触摸屏, 全平面超薄工业触摸显示器



特点

- 18.5" 液晶显示屏, 电容式/电阻式触摸
- 结构紧凑, 前面板IP65防尘防水
- 全金属结构设计, 坚固耐用
- 支持面板及VESA安装"



技术参数

显示

尺寸	18.5-inch
分辨率	1920 x 1080
可视角度	89/89/89/89
颜色	16.7M
亮度	250 cd/m
对比度	3000:1
响应时间	20/5 (Typ.)(Tr/Td) ms
背光	LED背光
背光寿命	30000 小时

触摸屏

类型	投射式多点触控电容触摸屏 & 5线电阻触摸屏
控制方式	USB
表面硬度	≥7H & 3H
透光率	85% & 78%

I/O接口

USB	1 x USB2.0
显示	1 x VGA 1 x DVI 1 x HDMI/DP
其他	1 x DC-IN (2-Pin Phoenix)

电源规格

电源输入	DC 12~24V
电源适配器	AC-DC, 12V@5A, 60W
功耗	18W (Typ.)

环境规格

工作温度	-10~50° C
存储温度	-20~60°C
相对湿度	10%~90%, @ 40° C 无冷凝
振动防护	5~500Hz, 0.026 G /Hz, 2.16 Grms, X, Y, Z, 1 hour per axis
认证	CE, FCC

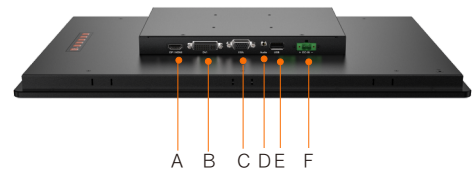
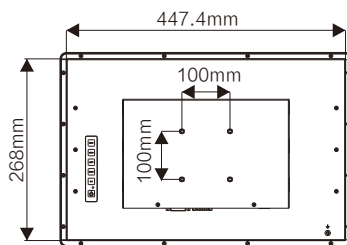
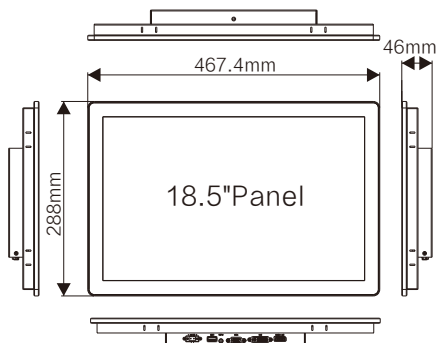
物理规格

材质	铝合金面板, 全金属结构
安装方式	Panel-mount, VESA-mount
尺寸 (W x L x H)	467.4x 288 x 46 mm
重量	6.1Kg

装箱清单

1 x DPM-1185
1 x AC-DC 电源适配器
1 x USB控制线, 1 x VGA数据线, 1x 固定线扣
1 x 合格证
1 x 保修卡
8 x 面板安装卡扣

尺寸图



A: DP/HDMI D: Audio
B: DVI E: USB
C: VGA F: DC-IN