

12.1英寸Windows11 车载电脑, 英特尔® 酷睿™ i5处理器

产品介绍

VT-859K 12.1寸 i5 win11车载电脑是达文推出的一款高性能坚固耐用型车载电脑, 具备STD-MIL-810G抗振动、抗冲击和IP65防尘防水特性。搭载Intel Whiskey Lake-U高性能低功耗处理器, 可预装Windows 10或Windows 11操作系统, 在移动环境中可同时应对多个任务应用, 快速完成数据的优化和网络管理能力。采用12.1寸高温制程工业电阻式(可选多点触控电容式)触摸显示屏, 亮度高达500流明, 产品内置WiFi6、Bluetooth5.0、公网LTE/5G、GPS/GNSS/Beidou等通讯模块, 支持8~36V宽压直流输入, 非常适合仓储叉车, 物流车队, 码头集卡等多种车队管理的运用场景。

特点

- 12.1寸工规背光液晶面板, 电阻式或电容式触摸屏
- 前面板集成0-9数字键, F1-F6功能键以及亮度/音量调节按键
- 坚固型铝合金外壳, 无风扇设计
- IP65防尘防水等级
- 抗振动和冲击符合美军规MIL-STD 810G标准
- 8-36V 宽压直流电源输入
- 预留VESA 75 and 100标准安装孔位
- 内置WiFi6, Bluetooth5.0, 公网4G/5G, GPS等



图像展示

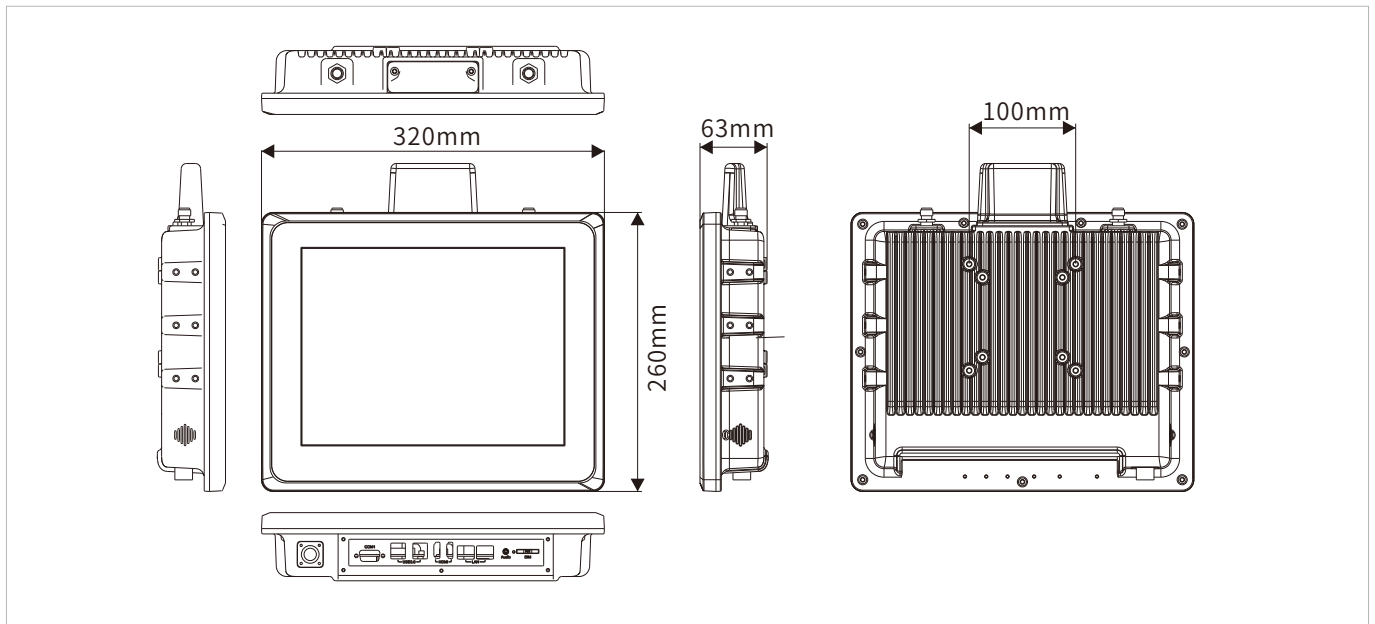


技术参数

显示屏	
屏幕尺寸	12.1 寸 (4:3)
触摸方式	VT-859K: 五线电阻式, VT-859KC: 多点电容式
屏幕类型	TFT LCD
分辨率	1024 x 768
亮度	500 nits
对比度	700: 1
视觉角度	80 (左), 80 (右), 80 (上), 80 (下)
颜色	16.2M
系统	
CPU	Intel® Core™ i5-8265U (quad core, 1.6GHz)
Chipset	8th gen Intel® Whiskey Lake-U Processor SoC
内存	8GB DDR4-2400 SO-DIMM (up to 16GB)
存储	256GB M.2 SSD (up to 1TB)
Graphics	Intel® HD Graphics
BIOS	SPI BIOS
按键 & 键盘	
按键	电源开关键 亮度/音量调节键 0-9数字键, F1-F6功能键 Enter, Backspace键, 电源指示灯
I/O 接口	
USB	4x USB 3.0 (Type A)
串口	1x RS-232/422/485 (COM1 支持5V/12V, DB9)
网口	2x GbE LAN (RJ45)
显示接口	2x HDMI
SIM 卡槽	1x SIM socket
天线	2-4x TNC 接口,用于外置天线 (WiFi, Bluetooth,WWAN, GPS)
无线通讯	
Wi-F	Wi-Fi 6E: 802.11a/b/g/n/ac/ax, 2.4G/5G (选配)
Cellular	4G, LTE (选配) 5G, NSA/SA (选配)
Bluetooth	Bluetooth 4.0/5.3 (选配)
GNSS	GPS, GLONASS, Galileo, BeiDou (选配, Ublox NEO M8N)
音频	
Audio	3.5mm Audio Jack (Mic-in/Line-out)
喇叭	2 x Speaker (8ohm, 2w)
电源规格	
电源输入	8 ~36VDC
功耗	25W (Typ.)
电源工作模式	ATX (默认), AT
操作系统	
Windows	Windows 11 IoT Enterprise LTSC Windows 10 IoT Enterprise LTSC
产品规格	
外观尺寸 (长x宽x厚)	320 x 260 x 63 mm
重量	3.8 kg
支架安装孔位	标准VESA 75 and 100
材质	压铸铝合金材质

环境规格	
工作温度	-20 to 60°C (-4 to 140°F)
储存温度	-40 to 70°C (-40 to 158°F)
相对湿度	95% @ 70°C (158°F), non-condensing
抗冲击	MIL-STD-810G Method 516.6 Procedure I
抗振动	MIL-STD-810G Method 514.6 Procedure I
IP防护	IP65 (前面板防护)
认证	
EMC	CE, FCC

尺寸图



可选配件

型号	描述
PWR836D512-M12	8 to 36VDC Input, 5V/12VDC Output, M12 connector

订购信息

型号	描述
VT-859KC-C101B-A001	VT-859KC with Intel® Core™ i5-8265U, 12.1 capacitive touchscreen LCD, 8GB RAM(Apacer), 256GB M.2(HIK), WiFi(AX200), Bluetooth(AX200), TNC(L)-WiFi_M, TNC(R)-Bluetooth