

8.4英寸Windows车载电脑，英特尔® 赛扬® 处理器

产品介绍

达文VT-658 8.4寸车载电脑是针对冶金能源行业推出的一款坚固耐用型车载电脑，搭载Intel Bay trial平台高性能处理器，可在移动环境中全面发挥Microsoft Windows数据处理能力，优化了应用和网络管理能力，同时保持多任务应用的灵活性。

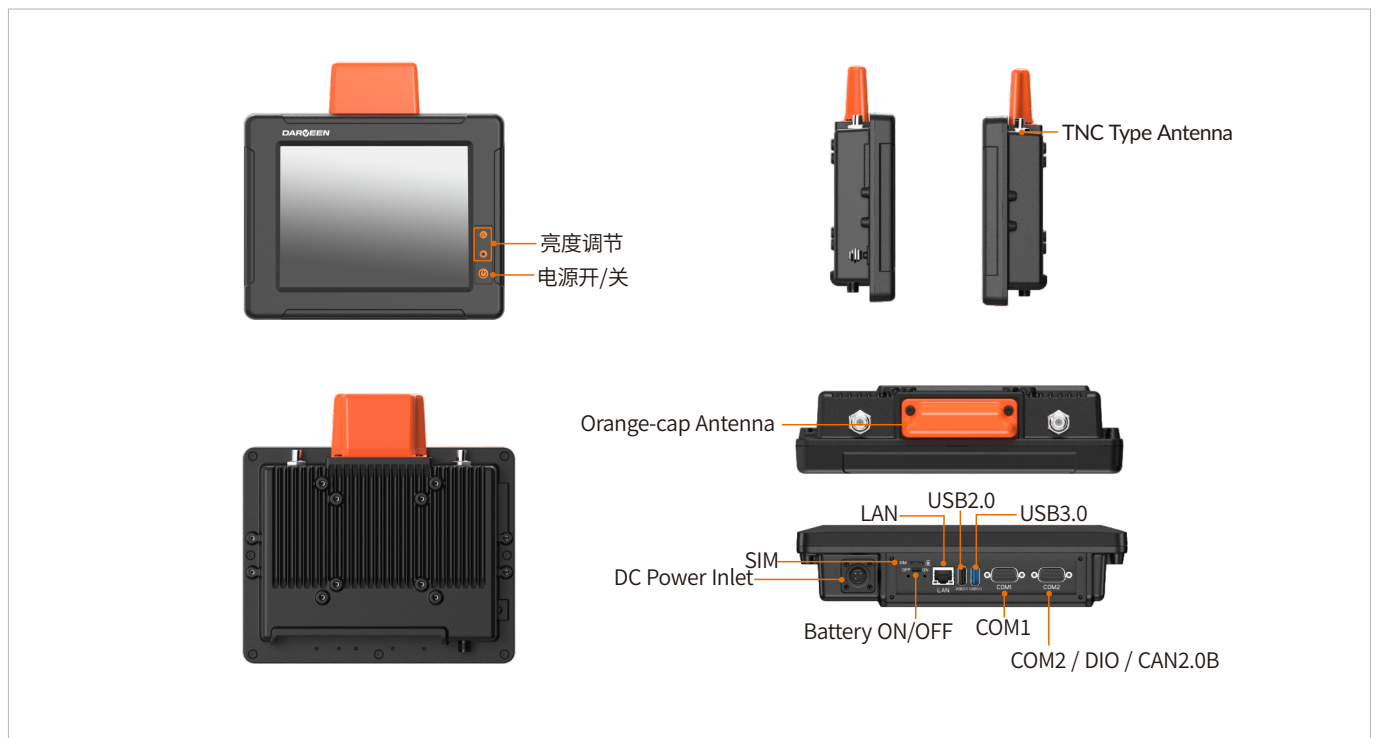
VT-658车载电脑采用高温制程工业电阻式触摸屏，适应冶金能源行业金属类导电粉尘、局部高温超过60°C恶劣环境，通过严格的环境测试标准认证，为了适应多环境应用，内置802.11a/b/g/n/ac、Bluetooth V4.0、全网通4G/5GLTE、GPS/GNSS/Beidou、CAN2.0B等通讯模块，支持8~36V宽压（可选择直流）输入，自带Power ignition延时开关机功能的电源管理，非常适应特殊工业环境下的车队管理场景运用。

特点

- 8.4寸LED背光液晶面板, 特殊规格电阻式触摸屏
- 整体冲压成型铝合金外壳, 整机被动散热 设计
- IP65防尘防水等级
- 抗振动和冲击通过美军规车载类MIL-STD 810G的测试
- 8~78V宽压可选择直流输入, 带Ignition智能开关机功能
- 符合国际安装VESA 75 和 100标准安装孔位
- 可扩展WiFi2.4G/5G, BT, 公网/专网LTE, GPS, CAN



图像展示

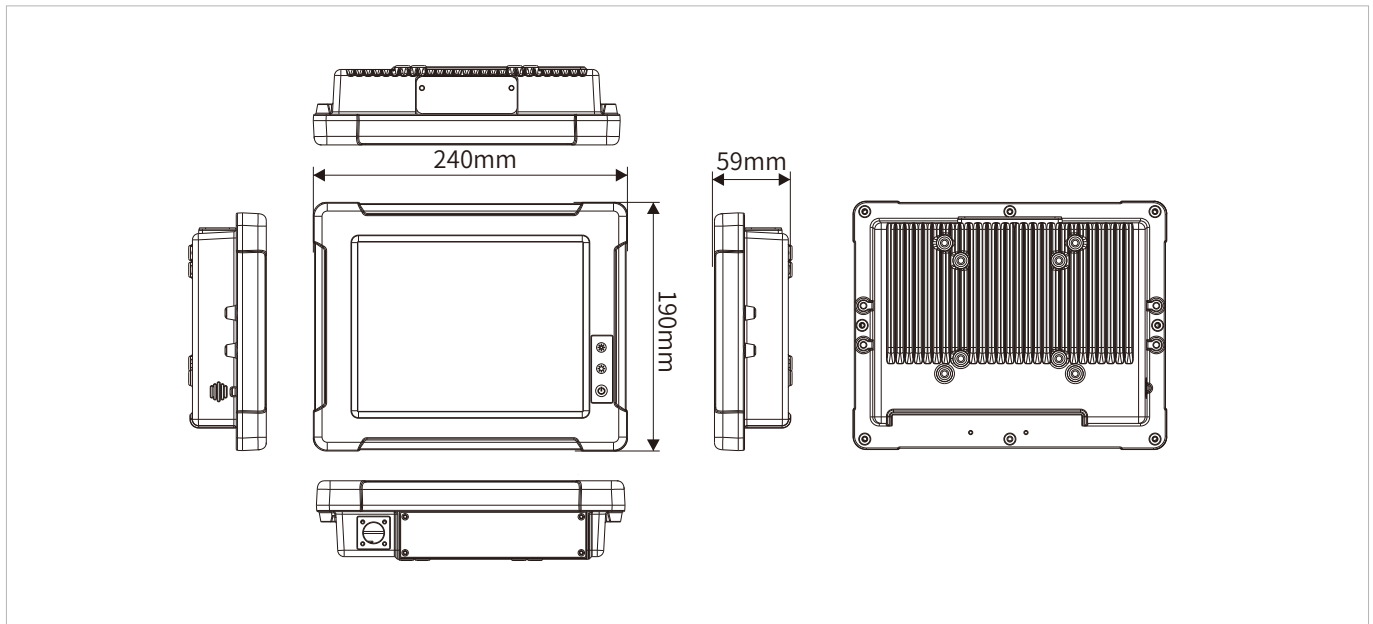


技术参数

显示屏	
屏幕尺寸	8.4 寸(4:3)
触摸方式	五线电阻式
屏幕类型	TFT LCD
分辨率	800 x 600
亮度	450 nits
对比度	500: 1
视觉角度	80 (左), 80 (右), 80 (上), 60 (下)
颜色	16.2M
系统	
CPU	Intel® Celeron® J1900 processor (quad core, 2.0 GHz)
Chipset	Intel® Atom® and Celeron® Processor SoC
内存	4GB DDR3L-1333 SO-DIMM (up to 8GB)
存储	128GB mSATA SSD (up to 512GB)
Graphics	Intel® HD Graphics
BIOS	SPI BIOS
按键 & 键盘	
按键	开关电源键 亮度调节键
I/O 接口	
USB	1x USB 2.0 (Type A) 1x USB 3.0 (Type A)
串口	1x RS-232/422/485 (COM1 支持 5V/12V, DB9) 1x RS-232 (COM2 支持 5V, DB9)
网口	1x GbE LAN
SIM 卡槽	1x Nano SIM socket
DIO	4x DI + 2x DO (选配, 可提供+3.3V供电电压, 取代COM2接口)
CAN bus	2x CAN2.0B(选配, 兼容CAN2.0A, 支持J1939协议和符合ISO 11898-1/2/3标准, 将取代COM2接口)
天线	2-4x TNC连接器, 用于外部天线 (Wi-Fi、蓝牙、WWAN、GPS)
无线通讯	
Wi-Fi	Wi-Fi 5: 802.11a/b/g/n/ac, 2.4G/5G (选配) Wi-Fi 6E: 802.11a/b/g/n/ac/ax, 2.4G/5G (选配)
Cellular	4G, LTE (选配) 5G, NSA/SA (选配)
Bluetooth	Bluetooth 4.0/5.3 (选配)
GNSS	GPS, GLONASS, Galileo, BeiDou (选配, Ublox NEO M8N)
音频	
喇叭	8Ω/2W, mono speaker
电源规格	
电源输入	8 ~36VDC
功耗	12W (Typ.)
Ignition On/Off	延时开机, 默认10秒 延时关机, 默认10秒(延时开/关机, 可通过BIOS进行设置)
电池	7.2V 3350mAh (选配)
电源工作模式	ATX (默认), AT
操作系统	
Windows	Windows 10 IoT Enterprise LTSC Windows 10 Pro

产品规格	
外观尺寸 (长x宽x厚)	240 x 190 x 59 mm
重量	1.8 kg
支架安装孔位	标准VESA 75 and 100
材质	压铸铝合金材质
环境规格	
工作温度	-20 to 60°C (-4 to 140°F)
储存温度	-40 to 70°C (-40 to 158°F)
相对湿度	95% @ 70°C (158°F), non-condensing
抗冲击	MIL-STD-810G Method 516.6 Procedure I
抗振动	MIL-STD-810G Method 514.6 Procedure I
IP防护	IP65 (前面板防护)
认证	
EMC	CE, FCC

尺寸图



可选配件

型号	描述
PWR836D512-M12	8 to 36VDC Input, 5V/12VDC Output, M12 connector

订购信息

型号	描述
VT-658-C105A-A001	VT-658 with Intel® Celeron® J1900, 8.4" resistive touchscreen LCD, 4GB RAM(Apacer), 128GB mSATA(HIK), WiFi(PE15N), TNC (L)-WiFi_M, TNC (R)-WiFi_A