

10.1英寸带全功能键盘Windows车载电脑，英特尔® 赛扬® 处理器

## 产品介绍

达文VT-708K 10.1寸车载电脑是一款集成QWERTY全功能键盘加固型车载电脑, 基于Intel J1900处理器, 专为大型仓库、快递物流等无线覆盖区域内车辆管理而设计的工业等级车载终端, 预装Windows Embedded Standard或Professional操作系统, 可内置WiFi,4G LTE/5G, Bluetooth通讯和GPS定位模块, 能真正做到车辆实时调度和全方位的监控管理, 非常便于用户在实际操作中快速准确地作业。

## 特点

- 10.1寸户外高亮液晶屏(1000nits), 带电阻式触摸屏
- 强固型铝合金外壳, 无风扇设计, IP65防尘防水等级
- 集成全功能QWERTY键盘
- 抗振动和冲击符合美军规MIL-STD 810G标准
- 8-36V 宽压直流电源输入, 带Ignition智能开关机功能
- 预留VESA 75 and 100标准安装孔位
- 多种扩展功能支持WiFi, Bluetooth, 公网/专网LTE, GPS, CAN2.0B



## 图像展示

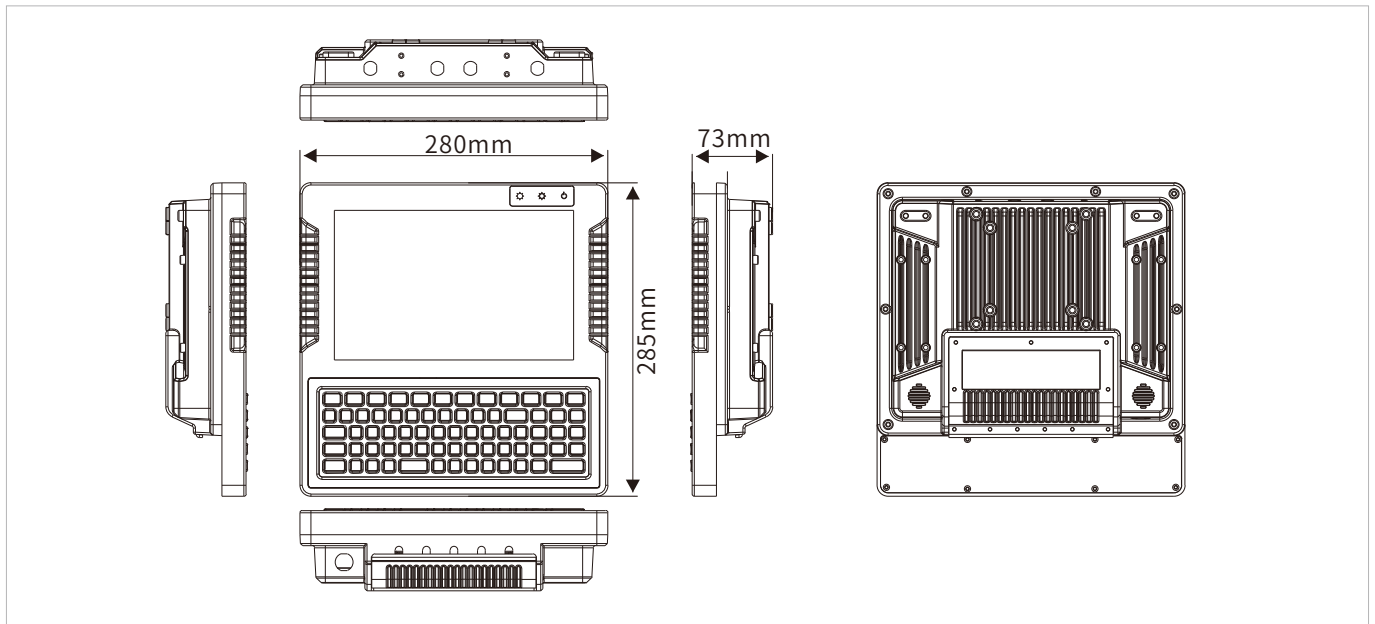


## 技术参数

|                    |  |
|--------------------|--|
| <b>显示屏</b>         |  |
| 屏幕尺寸               | 10.1 寸(16:10)  |
| 触摸方式               | 五线电阻式  |
| 屏幕类型               | TFT LCD  |
| 分辨率                | 1280 x 800   |
| 亮度                 | 1000 nits  |
| 对比度                | 900: 1   |
| 视觉角度               | 85 (左), 85 (右), 85 (上), 85 (下)   |
| 颜色                 | 16.7M  |
| <b>系统</b>          |  |
| CPU                | Intel® Celeron® J1900 processor (quad core, 2.0 GHz)                                   |
| Chipset            | Intel® Atom® and Celeron® Processor SoC  |
| 内存                 | 4GB DDR3L-1333 SO-DIMM (up to 8GB)   |
| 存储                 | 128GB mSATA SSD (up to 512GB)  |
| Graphics           | Intel® HD Graphics   |
| BIOS               | SPI BIOS   |
| <b>按键 &amp; 键盘</b> |  |
| 按键                 | 电源开关键, 电源指示灯<br>亮度调节键  |
| 键盘                 | 70键全功能QWERTY键盘<br>集成F1-F24功能键, 0-9数字键和A-Z字母键<br>按键带LED背光, 独立背光开关, 支持白天和黑夜模式            |
| <b>I/O 接口</b>      |  |
| USB                | 1x USB 2.0 (Type A)<br>1x USB 3.0 (Type A)   |
| 串口                 | 1x RS-232/422/485 (COM1 支持 5V/12V, DB9)<br>1x RS-232 (COM2 支持 5V, DB9)                 |
| 网口                 | 1x GbE LAN   |
| SIM 卡槽             | 1x Nano SIM socket   |
| DIO                | 4x DI + 2x DO (选配, 可提供+3.3V供电电压, 取代COM2接口)   |
| CAN bus            | 2x CAN2.0B(选配, 兼容CAN2.0A, 支持J1939协议和符合ISO 11898-1/2/3标准, 将取代COM2接口)                    |
| 天线                 | 2-4x TNC连接器, 用于外部天线 (Wi-Fi、蓝牙、WWAN、GPS)  |
| <b>无线通讯</b>        |  |
| Wi-Fi              | Wi-Fi 5: 802.11a/b/g/n/ac, 2.4G/5G (选配)<br>Wi-Fi 6E: 802.11a/b/g/n/ac/ax, 2.4G/5G (选配) |
| Cellular           | 4G, LTE (选配)<br>5G, NSA/SA (选配)  |
| Bluetooth          | Bluetooth 4.0/5.3 (选配)   |
| GNSS               | GPS, GLONASS, Galileo, BeiDou (选配, Ublox NEO M8N)                                      |
| <b>音频</b>          |  |
| 喇叭                 | 8Ω/2W, mono speaker  |
| <b>电源规格</b>        |  |
| 电源输入               | 8 ~36VDC   |
| 功耗                 | 18W (Typ.)   |
| Ignition On/Off    | 延时开机, 默认10秒<br>延时机, 默认10秒(延时开/关机, 可通过BIOS进行设置)   |
| 电池                 | 7.2V 3350mAh (选配)  |
| 电源工作模式             | ATX (默认), AT   |
| <b>操作系统</b>        |  |
| Windows            | Windows 10 IoT Enterprise LTSC<br>Windows 10 Pro                                       |

| 产品规格         |                                       |
|--------------|---------------------------------------|
| 外观尺寸 (长x宽x厚) | 280 x 285 x 73 mm                     |
| 重量           | 3.8 kg                                |
| 支架安装孔位       | 标准VESA 75 and 100                     |
| 材质           | 压铸铝合金材质                               |
| 环境规格         |                                       |
| 工作温度         | -20 to 60°C (-4 to 140°F)             |
| 储存温度         | -40 to 70°C (-40 to 158°F)            |
| 相对湿度         | 95% @ 70°C (158°F), non-condensing    |
| 抗冲击          | MIL-STD-810G Method 516.6 Procedure I |
| 抗振动          | MIL-STD-810G Method 514.6 Procedure I |
| IP防护         | IP65 (前面板防护)                          |
| 认证           |                                       |
| EMC          | CE, FCC                               |

## 尺寸图



## 可选配件

| 型号             | 描述   |
|----------------|--|
| PWR836D512-M12 | 8 to 36VDC Input, 5V/12VDC Output, M12 connector |

## 订购信息

| 型号                 | 描述  |
|--------------------|---|
| VT-708K-CO05L-A001 | VT-708K(BT30) with Intel® Celeron® J1900, 10.1" resistive touchscreen LCD, 4GB RAM(Apacer), 128GB mSATA(HIK), WiFi5(AW-CM251), BT(AW-CM251), 4G(EC20), TNC(L)-WiFi_M, TNC(M1)-Bluetooth, TNC(M2)-4G_M |
| VT-708K-C505B-A001 | VT-708K(BT30) with Intel® Celeron® J1900, 10.1" resistive touchscreen LCD, 4GB RAM(Apacer), 128GB mSATA(HIK), WiFi5(AW-CM251), BT(AW-CM251), TNC(L)-WiFi_M, TNC(R)-Bluetooth                          |