

10.4英寸Windows10 车载电脑, 英特尔® 赛扬® 处理器

产品介绍

VT-758K 10.4寸车载电脑是达文最新研发的一款坚固耐用型车载电脑, 搭载Intel Bay trial平台高性能处理器, 预装Windows Embedded Standard或Professional操作系统, 可在移动环境中全面发挥Microsoft Windows数据处理能力, 优化了应用和网络管理能力, 同时保持多任务应用的灵活性。

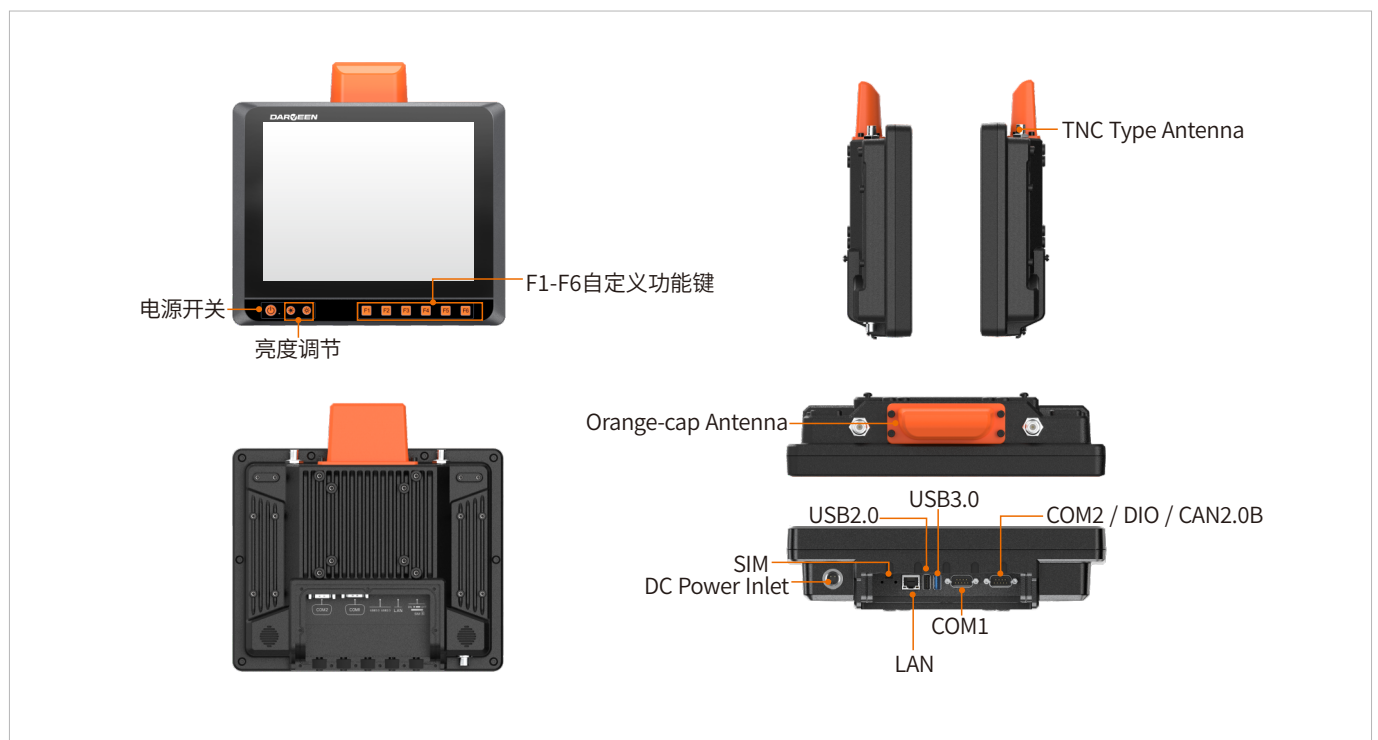
VT-758K具备STD-MIL-810G抗振动、抗冲击和IP65防尘防水特性, 采用10.4英寸高亮液晶屏, 可选五线电阻式或多点电容式触摸屏, 内置802.11a/b/g/n/ac, Bluetooth V4.0, 全网通4G/5GLTE, 专网1.4G/1.8G LTE, GPS/GNSS/Beidou, CAN2.0B等通讯模块, 支持8~36V宽压直流输入, 自带Power ignition延时开关机功能的电源管理, 使它适应仓储叉车, 物流车队, 码头集卡等多种车队管理

特点

- 10.4寸LED背光液晶屏, 可选电阻式或多点触控电容屏
- 强固型铝合金外壳, 无风扇设计, IP65防尘防水等级
- 前面板集成F1-F6自定义功能键
- 抗振动和冲击符合美军规MIL-STD 810G标准
- 8-36V 宽压直流电源输入, 带Ignition智能开关机功能
- 预留VESA 75 and 100标准安装孔位
- 多种扩展功能支持WiFi, Bluetooth, 公网/专网LTE, GPS, CAN2.0B



图像展示

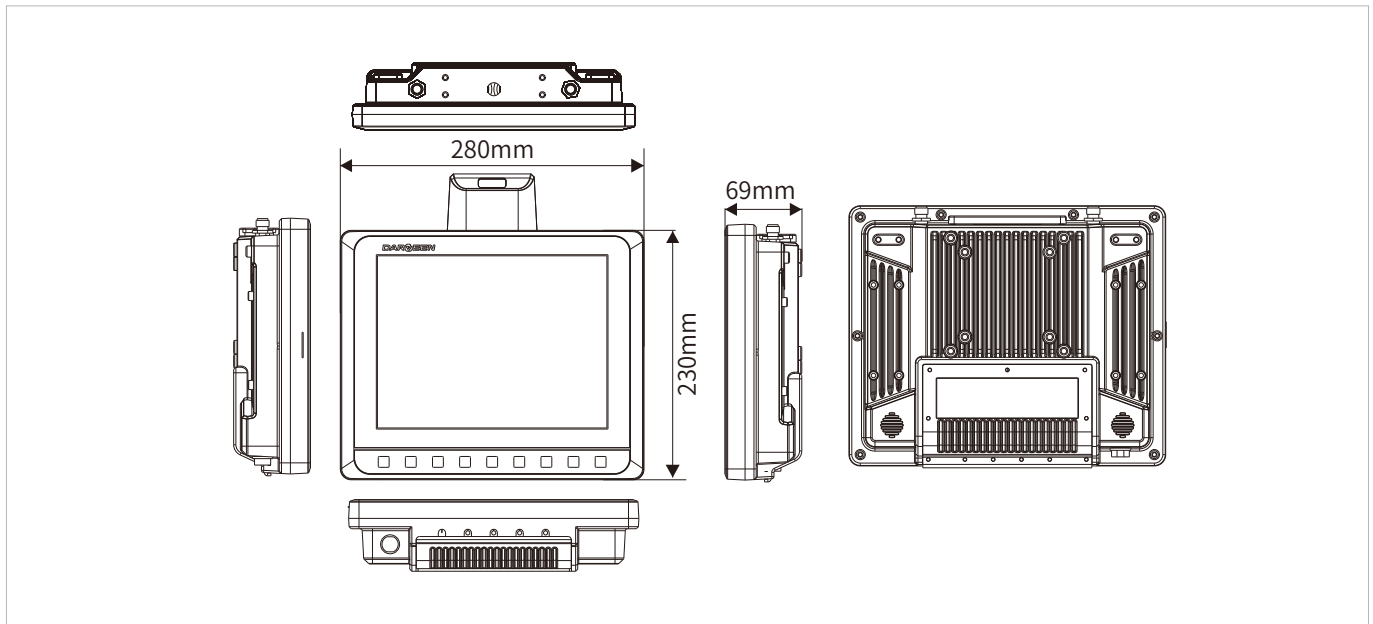


技术参数

显示屏	
屏幕尺寸	10.4 寸(4:3)
触摸方式	VT-758K: 五线电阻式, VT-758KC: 多点电容式
屏幕类型	TFT LCD
分辨率	1024 x 768
亮度	400 nits
对比度	1400: 1
视觉角度	89 (左), 89 (右), 89 (上), 89 (下)
颜色	16.2M
系统	
CPU	Intel® Celeron® J1900 processor (quad core, 2.0 GHz)
Chipset	Intel® Atom® and Celeron® Processor SoC
内存	4GB DDR3L-1333 SO-DIMM (up to 8GB)
存储	128GB mSATA SSD (up to 512GB)
Graphics	Intel® HD Graphics
BIOS	SPI BIOS
按键 & 键盘	
按键	电源开关键 亮度调节键 F1-F6自定义功能键 电源指示灯
I/O 接口	
USB	1x USB 2.0 (Type A) 1x USB 3.0 (Type A)
串口	1x RS-232/422/485 (COM1 支持 5V/12V, DB9) 1x RS-232 (COM2 支持 5V, DB9)
网口	1x GbE LAN
SIM 卡槽	1x Nano SIM socket
DIO	4x DI + 2x DO (选配, 可提供+3.3V供电电压, 取代COM2接口)
CAN bus	2x CAN2.0B(选配, 兼容CAN2.0A, 支持J1939协议和符合ISO 11898-1/2/3标准, 将取代COM2接口)
天线	2-4x TNC连接器, 用于外部天线 (Wi-Fi、蓝牙、WWAN、GPS)
无线通讯	
Wi-Fi	Wi-Fi 5: 802.11a/b/g/n/ac, 2.4G/5G (选配) Wi-Fi 6E: 802.11a/b/g/n/ac/ax, 2.4G/5G (选配)
Cellular	4G, LTE (选配) 5G, NSA/SA (选配)
Bluetooth	Bluetooth 4.0/5.3 (选配)
GNSS	GPS, GLONASS, Galileo, BeiDou (选配, Ublox NEO M8N)
音频	
喇叭	8Ω/2W, mono speaker
电源规格	
电源输入	8 ~36VDC
功耗	15W (Typ.)
Ignition On/Off	延时开机, 默认10秒 延关机, 默认10秒(延时开/关机, 可通过BIOS进行设置)
电池	7.2V 3350mAh (选配)
电源工作模式	ATX (默认), AT
操作系统	
Windows	Windows 10 IoT Enterprise LTSC Windows 10 Pro

产品规格	
外观尺寸 (长x宽x厚)	280 x 230 x 69 mm
重量	3.0 kg
支架安装孔位	标准VESA 75 and 100
材质	压铸铝合金材质
环境规格	
工作温度	-20 to 60°C (-4 to 140°F)
储存温度	-40 to 70°C (-40 to 158°F)
相对湿度	95% @ 70°C (158°F), non-condensing
抗冲击	MIL-STD-810G Method 516.6 Procedure I
抗振动	MIL-STD-810G Method 514.6 Procedure I
IP防护	IP65 (前面板防护)
认证	
EMC	CE, FCC

尺寸图



可选配件

型号	描述
PWR836D512-M12	8 to 36VDC Input, 5V/12VDC Output, M12 connector

订购信息

型号	描述
VT-758K-C105A-A001	VT-758K with Intel® Celeron® J1900, 10.4" resistive touchscreen LCD, 4GB RAM(Apacer), 128GB mSATA(HIK), WiFi(PE15N), TNC(L)-WiFi_M, TNC(R)-WiFi_A
VT-758KC-C105A-A001	VT-758KC with Intel® Celeron® J1900, 10.4" capacitive touchscreen LCD, 4GB RAM(Apacer), 128GB mSATA(HIK), WiFi(PE15N), TNC(L)-WiFi_M, TNC(R)-WiFi_A