

Intel® 赛扬® /酷睿™ 无风扇嵌入式工控机, 6x COM (2x RS-232/485), 6x USB, 2x LAN

产品介绍

达文 MBC-2300 嵌入式工控机采用核心板+载板的无线缆设计, 具备抗震动、抗干扰能力, 可搭载 Intel j1900/Core i3/i5/i7 高性能处理器, 自带丰富 6COM、2网、6USB、CPIO 等接口, 内置 WIFI, 4G-LTE 通讯功能, 不仅减少了产品更新所需的时间和成本, 而且还允许轻松定制, 以满足特定客户的应用需求, 满足各种行业领域应用。

特点

- Intel® J1900/Core I3/I5/I7 CPU
- 兼容 windows7/10, Ubuntu 操作系统
- 6 x RS-232 (2 x RS-232/485)
- 2 x GbE, 6 x USB, VGA, HDMI
- 1 x 2.5" SATA HDD / SSD, 1 x mSATA
- 1 x Mini PCIe
- 12 V DC 电源输入



工作温度



电源输入



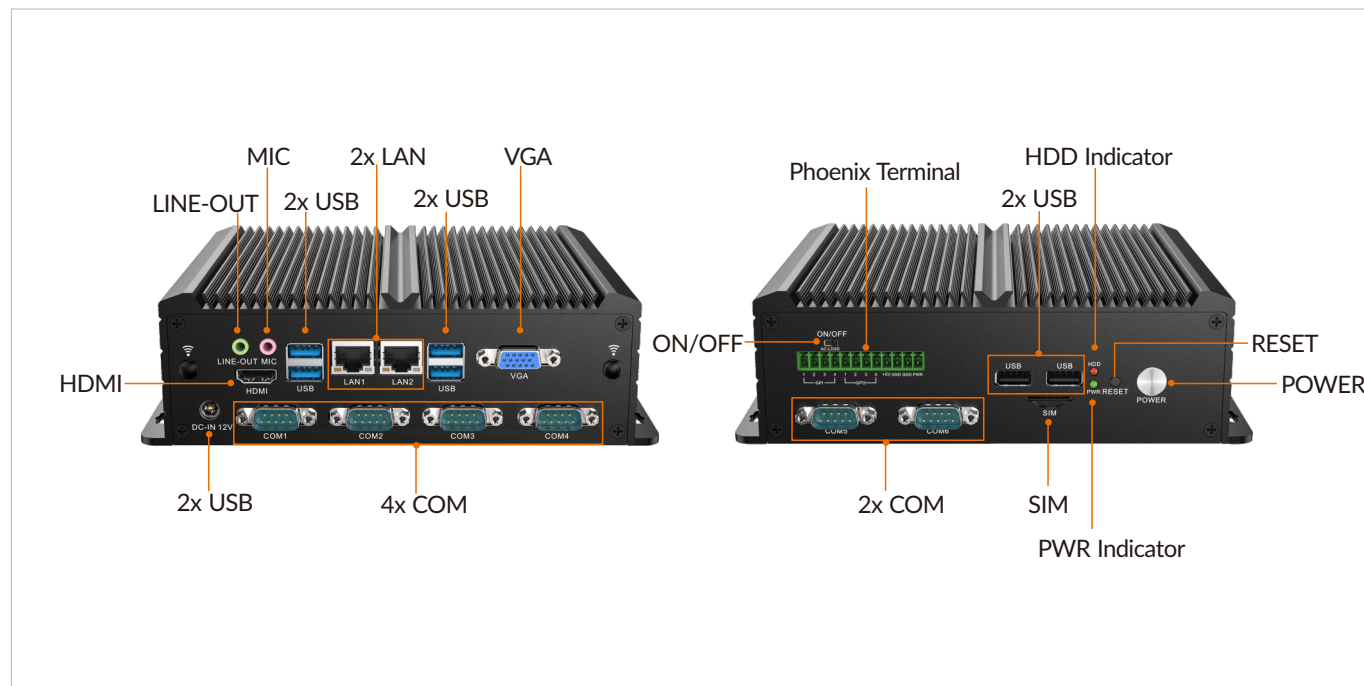
无风扇



无电缆设计



图像展示



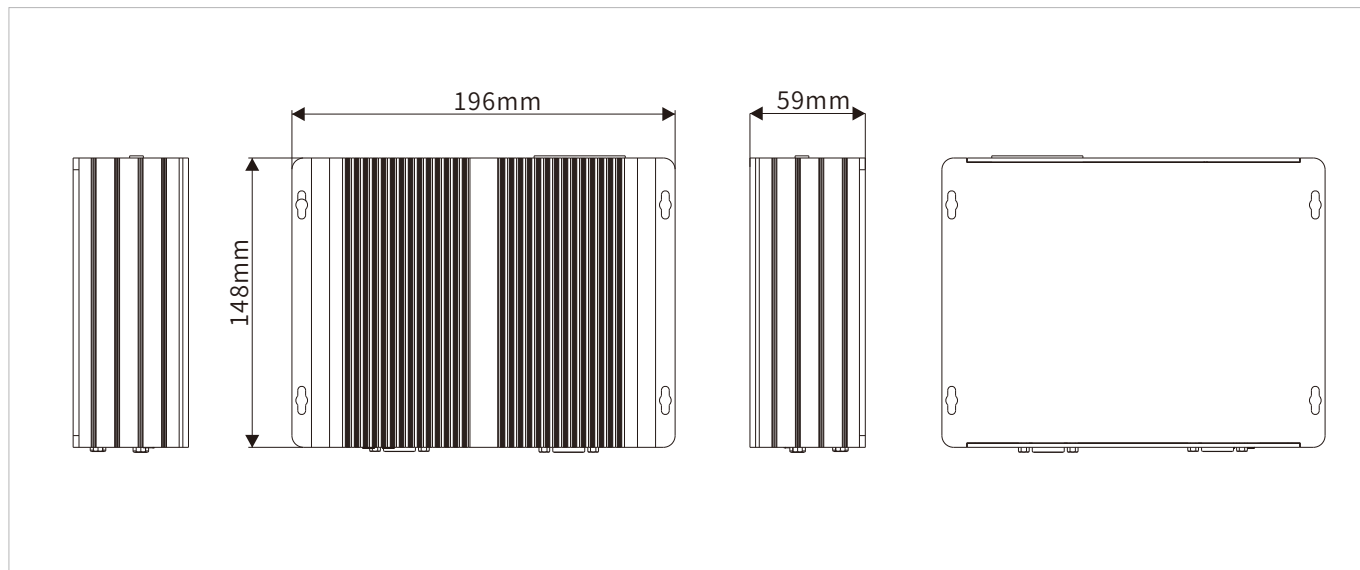
技术参数

系统	MBC-2300-J1900	MBC-2300-5020U	MBC-2300-6300U
CPU	Intel® Celeron® J1900	Intel® Core™ i3-5020U	Intel® Core™ i5-6300U
CPU TDP	10W	10W	15W
内存	1x DDR3L 1333 MHZ SO-DIMM up to 8GB		2x DDR4 2133 MHZ SO-DIMM up to 32GB
存储	1x 2.5" SATA HDD 1x mSATA		
BIOS	AMI UEFI		
Watchdog Timer	Software programmable. Supports 256 levels system reset		
I/O 接口			
USB	5x USB 2.0, 1x USB 3.0	4x USB 2.0, 2x USB 3.0	2x USB 2.0, 4x USB 3.0
串口	6x COM (COM5/6 支持 RS-232/485)		
网口	2x RJ45 GbE Intel® I210AT		
SIM 卡槽	1x SIM 卡槽		
DIO	4x DI, 4x DO		
天线	2x SMA 天线空		
扩展槽			
Mini PCIe	1x Full length mini PCIe		
M.2	1 x M.2 2230 Key E		
无线通讯			
Wi-Fi	Mini PCIe/M.2 expansion (选配)		
Cellular	Mini PCIe expansion (选配)		
Bluetooth	Mini PCIe/M.2 expansion (选配)		
GNSS	Mini PCIe expansion (选配)		
音频			
Audio	Mic in, line out		
电源规格			
按键	Yes		
电源开/关	2-pin remote switch		
电源输入	12VDC		
电源工作模式	AT/ATX		
操作系统			
Windows	Windows 7, Windows 10		
Linux	Ubuntu		
产品规格			
外观尺寸 (长x宽x厚)	196 x 148 x 59 mm (7.72 x 5.83 x 2.32 inches)		
重量	1.5 kg (3.31 lbs)		
安装方式	壁挂式		
安装方式	铝合金		
环境规格			
工作温度	-10 to 60°C (14 to 140°F)		
储存温度	-20 to 60°C (-4 to 140°F)		
相对湿度	10%~95% @ 40°C (104°F), non-condensing		
认证			
EMC	CE, FCC Class A		

技术参数

系统	MBC-2300-8145U	MBC-2300-8265U	MBC-2300-8586U
CPU	Intel® Core™ i3-8145U	Intel® Core™ i5-8265U	Intel® Core™ i7-8565U
CPU TDP	15W		
内存	2x DDR4 2400 MHZ SO-DIMM up to 32GB		
存储	1x 2.5" SATA HDD 1x mSATA		
BIOS	AMI UEFI		
Watchdog Timer	Software programmable. Supports 256 levels system reset		
I/O 接口			
USB	2x USB 2.0, 4x USB 3.0		
串口	6x COM (COM5/6 支持RS-232/485)		
网口	2x RJ45 GbE Intel® I210AT		
SIM 卡槽	1x SIM 卡槽		
DIO	4x DI, 4x DO		
天线	2x SMA 天线孔		
扩展槽			
Mini PCIe	1x Full length mini PCIe		
M.2	1 x M.2 2230 Key E		
无线通讯			
Wi-Fi	Mini PCIe/M.2 expansion (选配)		
Cellular	Mini PCIe expansion (选配)		
Bluetooth	Mini PCIe/M.2 expansion (选配)		
GNSS	Mini PCIe expansion (选配)		
音频			
Audio	Mic in, line out		
电源规格			
按键	Yes		
电源开/关	2-pin remote switch		
电源输入	12VDC		
电源工作模式	AT/ATX		
操作系统			
Windows	Windows 10		
Linux	Ubuntu		
产品规格			
外观尺寸 (长x宽x厚)	196 x 148 x 59 mm (7.72 x 5.83 x 2.32 inches)		
重量	1.5 kg (3.31 lbs)		
安装方式	壁挂式		
安装方式	铝合金		
环境规格			
工作温度	-10 to 60°C (14 to 140°F)		
储存温度	-20 to 60°C (-4 to 140°F)		
相对湿度	10%~95% @ 40°C (104°F), non-condensing		
认证			
EMC	CE, FCC Class A		

尺寸图



可选配件

料号	描述
A.02.001.000022	AC/DC power adaptor 60W 12V 5A
C.02.009.000039	AC/DC power adaptor 84W 12V 7A

订购信息

料号	描述
MBC-2300-J1900	Celeron® J1900 MBC with 6x COM (2x RS-232/485), 2x LAN, 6x USB, 1x VGA, 1x HDMI, 1x SIM socket, 12VDC
MBC-2300-5020U	Core™ i3-5020U MBC with 6x COM (2x RS-232/485), 2x LAN, 6x USB, 1x VGA, 1x HDMI, 1x SIM socket, 12VDC
MBC-2300-8145U	Core™ i3-8145U MBC with 6x COM (2x RS-232/485), 2x LAN, 6x USB, 1x VGA, 1x HDMI, 1x SIM socket, 12VDC
MBC-2300-6300U	Core™ i5-6300U MBC with 6x COM (2x RS-232/485), 2x LAN, 6x USB, 1x VGA, 1x HDMI, 1x SIM socket, 12VDC
MBC-2300-8265U	Core™ i5-8265U MBC with 6x COM (2x RS-232/485), 2x LAN, 6x USB, 1x VGA, 1x HDMI, 1x SIM socket, 12VDC
MBC-2300-8565U	Core™ i7-8565U MBC with 6x COM (2x RS-232/485), 2x LAN, 6x USB, 1x VGA, 1x HDMI, 1x SIM socket, 12VDC