

GPC-9210

21.5", 电阻式/电容式全平面触摸屏, KX-6640MA 4 Core 2.2GHz 处理器



特点

- 21.5" LED背光液晶显示屏, 电容触摸屏, 电阻触摸屏
- 无风扇设计, 整体铝合金型材散热。
- 兆芯 KX-6640MA 4 Core 2.2GHz 处理器
- 6 USB3.0, 1COM, 1 GbE, HD Audio, VGA, HDMI
- 国产存储
- 支持面板及VESA安装方式

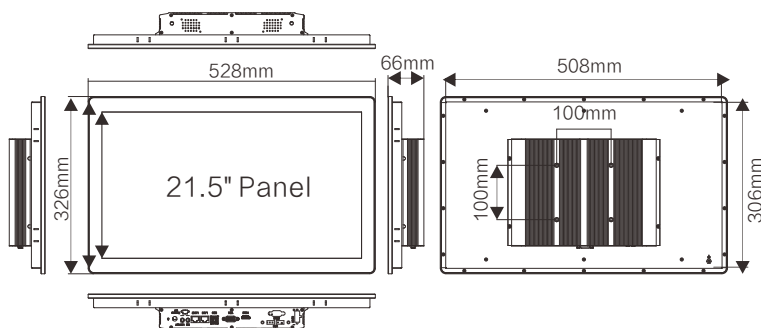


技术参数

系统	
处理器	兆芯 KX-6640MA 2.2GHz 四核处理器
内存	2 * SO-DIMM DDR4-2666 (最大支持 32GB)
存储器	1 x 2.5" Drive Bay for SATA HDD/SSD 1 x M.2 PCIe X4 for 2280 SSD
操作系统	UOS, 银河麒麟
显示	
尺寸	21.5-inch
分辨率	1920 x 1080
可视角度	89/89/89/89
亮度	250 cd/m
背光	LED
背光寿命	40000 hrs
VGA	Up to 1920X1200@60Hz
HDMI	Up to 4096X2304@24Hz
双重独立显示	Dual display (LVDS + VGA/HDMI)
触摸屏	
类型	五线全平面电阻触摸屏 / 投射式电容触摸屏
透光率	80%/87%
控制方式	USB
表面硬度	≥3H/≥6H
I/O接口	
串口	1 x RS-232
USB 接口	6 x USB3.0
以太网	1 x GbE LAN
显示接口	1 x HDMI、1 x VGA
音频接口	1 x Line-out、1 x Mic
其他	1 x DC-IN (2-Pin) 1 x Remote switch connector 1 x ATX Power Switch

扩展	
M.2	1 x M.2 for wifi M.2 2280 for SSD
音频	
音频接口	1 x Line-out 1 x Line-in
喇叭	2Ω 5W喇叭 (可选)
电源规格	
电源输入	12V
电源适配器	AC-DC, 12V@7A, 84W
功率	38W(Typ.)
环境规格	
操作温度	-10~50°C
存储温度	-20~60°C
相对湿度	10%~90%, @ 40°C (non-condensing)
振动	5~500Hz, 0.026 G /Hz, 2.16 Grms, X, Y, Z, 1 hour per axis
认证	CE, FCC
物理规格	
材料	铝合金面板, 全金属结构
安装方式	Panel-mount, VESA-mount
尺寸 (W x L x H)	528.3X326.1X70 mm
重量	5.9Kg
物理规格	
	1 x GPC-9210 1 x AC-DC 电源适配器 1 x 合格证 1 x 保修卡 8 x 嵌入式安装卡扣

尺寸图



- | | |
|-------------|-----------------|
| A: DC-INPUT | G: LAN1 |
| B: USB | H: LAN2 |
| C: COM2 | I: MIC |
| D: HDMI | J: LINE-OUT |
| E: VGA | K: Remot Switch |
| F: USB | L: Power Switch |