

高性能模块化工控机支持10/11代 Intel Core i3/i5/i7/i9

产品介绍

MIC-8311是一款功能强大的嵌入式工控机，专为工业自动化，机器视觉，轨道交通等行业应用而设计。支持Intel®10th/11th Core™ i3/i5/i7/i9处理器，能够轻松应对各种数据处理挑战。采用Intel H420E芯片组，可为系统提供稳定的硬件平台和丰富的扩展功能。

MIC-8311除了强劲核心配置外，还配备多元化扩展卡槽及外设接口，包括1x PCI, 1x PCIe16、3x LAN, 6x COM, 8x USB等满足各种扩展需求接口。内部采用无风扇被动散热设计，通过自然散热方式，确保系统在高负载下的稳定运行。

特点

- 支持10/11th Intel® Core™ i3/i5/i7/i9, Pentium®, Celeron® 处理器
- 6x COM (5x RS-232/485), 3x LAN, 8x USB
- 1x PCIe, 1x PCI
- 32x GPIO, 2x CAN2.0B
- 1x DP, 1x VGA, 1x HDMI
- 2x M.2 M-Key 2280, 1x M.2 E-Key 2230, 2x M.2 B-Key 3052
- 24V DC电源输入



工作温度

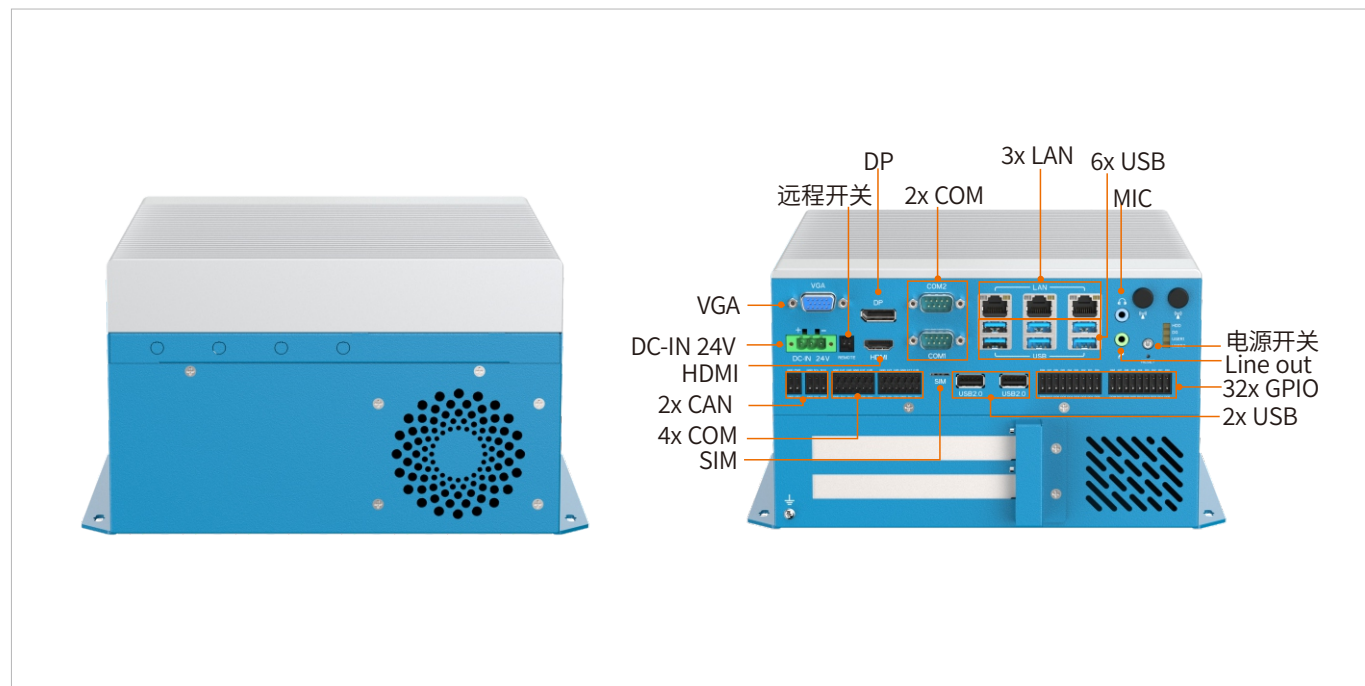


电源输入



PCI/PCIe

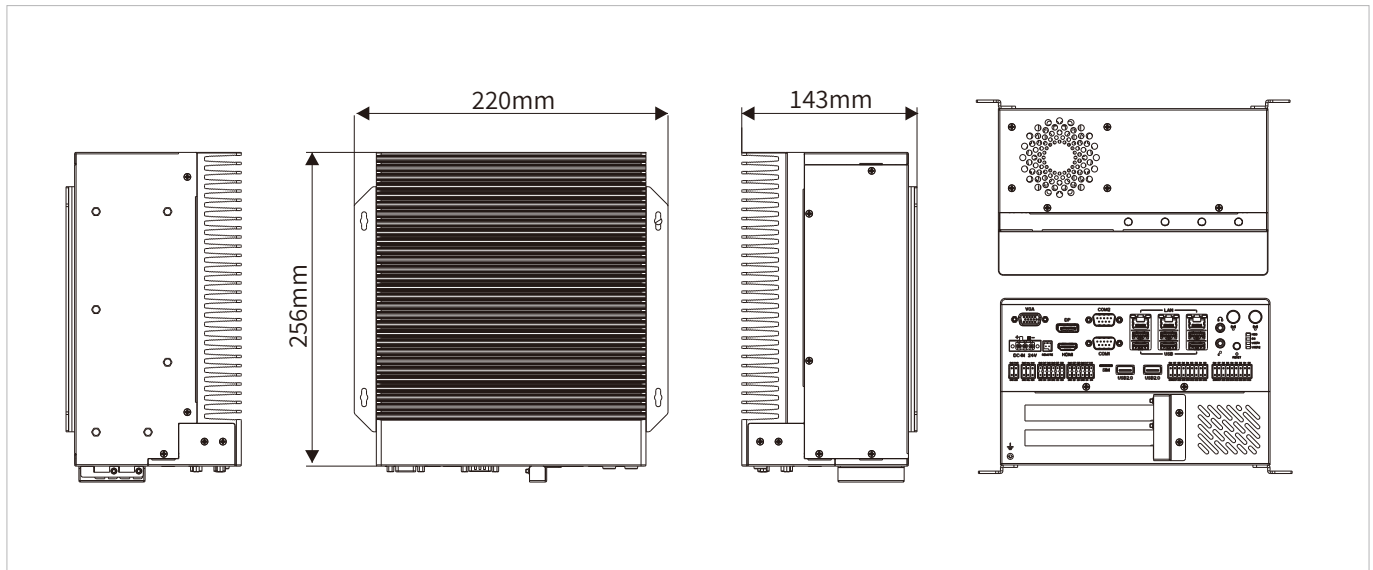
图像展示



技术参数

| | |
|----------------|---|
| 系统 | |
| CPU | Comet lake S i3/i5/i7/i9 |
| CPU TDP | 65W |
| Chipset | H420E |
| 内存 | 2x DDR4 SO-DIMM 最大可支持 64GB |
| 存储 | 2x M.2 2280 SATA |
| BIOS | AMI 128Mbit SPI Flash |
| TPM | 1x SPI (选配) |
| Watchdog Timer | 最大可支持 |
| I/O 接口 | |
| USB | 4x USB 2.0, 4x USB3.0 |
| 串口 | 6x COM (5xRS-232/485) |
| 网口 | 1x Intel® I219-LM, 2x Intel® I210-AT |
| 显示接口 | 1x DP, 1x VGA, 1x HDMI |
| SIM 卡槽 | 2x SIM |
| CAN bus | 2x CAN2.0B 带隔离 |
| GPIO | 32x GPIO 带隔离 |
| 天线孔 | 6x SMA-type |
| 扩展槽 | |
| PCI/PCIe | 1x PCI, 1x PCIe x16 |
| Mini-PCIe | 1x Full length mini PCIe |
| M.2 | 2x M.2 M-Key 2280, 1x M.2 E-Key 2230, 2x M.2 B-Key 3052 |
| 无线通讯 | |
| Wi-Fi | 1x M.2 2230 E-Key (PCIe AxMac Wi-Fi 6) |
| Cellular | 1x M.2 3052 B-Key (USB3.0) |
| Bluetooth | 1x M.2 2230 E-Key (PCIe AxMac Wi-Fi 6) |
| GNSS | 1x M.2 3052 B-Key (USB3.0) |
| 音频 | |
| Audio | Mic in, line out |
| 电源规格 | |
| 电源开/关 | 4-Pin 远程开关 |
| 电源输入 | 24VDC |
| 输入类型 | 1x 3-pin 凤凰端子 |
| 电源工作模式 | AT/ATX |
| 操作系统 | |
| Windows | Windows 10/11 |
| Linux | Ubuntu |
| 产品规格 | |
| 外观尺寸 (长x宽x厚) | 220 x 256 x 136mm |
| 重量 | 4.6kg |
| 安装方式 | 壁挂式 |
| 材质 | 铝合金 |
| 环境规格 | |
| 工作温度 | -10 to 50°C |
| 储存温度 | -40 to 80°C |
| 相对湿度 | 10% to 95% (无冷凝) |
| 认证 | |
| EMC | CE, FCC Class A |

尺寸图



配件清单

| 料号 | 描述 |
|----------|---|
| MIC-8311 | 3xLAN, 2xCOM(1xRS-232/485), 8x USB, 32x GPIO, 2x CAN2.0B, 1xPCI, 1xPCIex16, 1xDP, 1xVGA, 1xHDMI |