

高性能模块化工控机支持10/11代 Intel Core i3/i5/i7/i9

## 产品介绍

MIC-8122是一款功能强大的嵌入式工控机，专为工业自动化，机器视觉，轨道交通等行业应用而设计。支持Intel 10th/11th Core- i3/i5/i7/i9处理器，能够轻松应对各种数据处理挑战。采用Intel H420E芯片组，可为系统提供稳定的硬件平台和丰富的扩展功能。

MIC-8122除了强劲核心配置外，还配备多元化扩展卡槽及外设接口，包括2x PCI, 2x PCIe x16、3x LAN，6x COM，8x USB等满足各种扩展需求接口。内部采用无风扇被动散热设计，通过自然散热方式，确保系统在高负载下的稳定运行。

## 特点

- 支持10/11th Intel® Core™ i3/i5/i7/i9, Pentium®, Celeron® 处理器
- 6x COM (3xRS-232/485), 3x LAN, 8x USB
- 1x PCIe x16, 1xPCIe x4, 2x PCI
- 1x DP, 1x VGA, 1x HDMI
- 2x M.2 M-Key 2280, 1x M.2 E-Key 2230, 1x M.2 B-Key 3052
- 支持24V DC 电源输入



工作温度



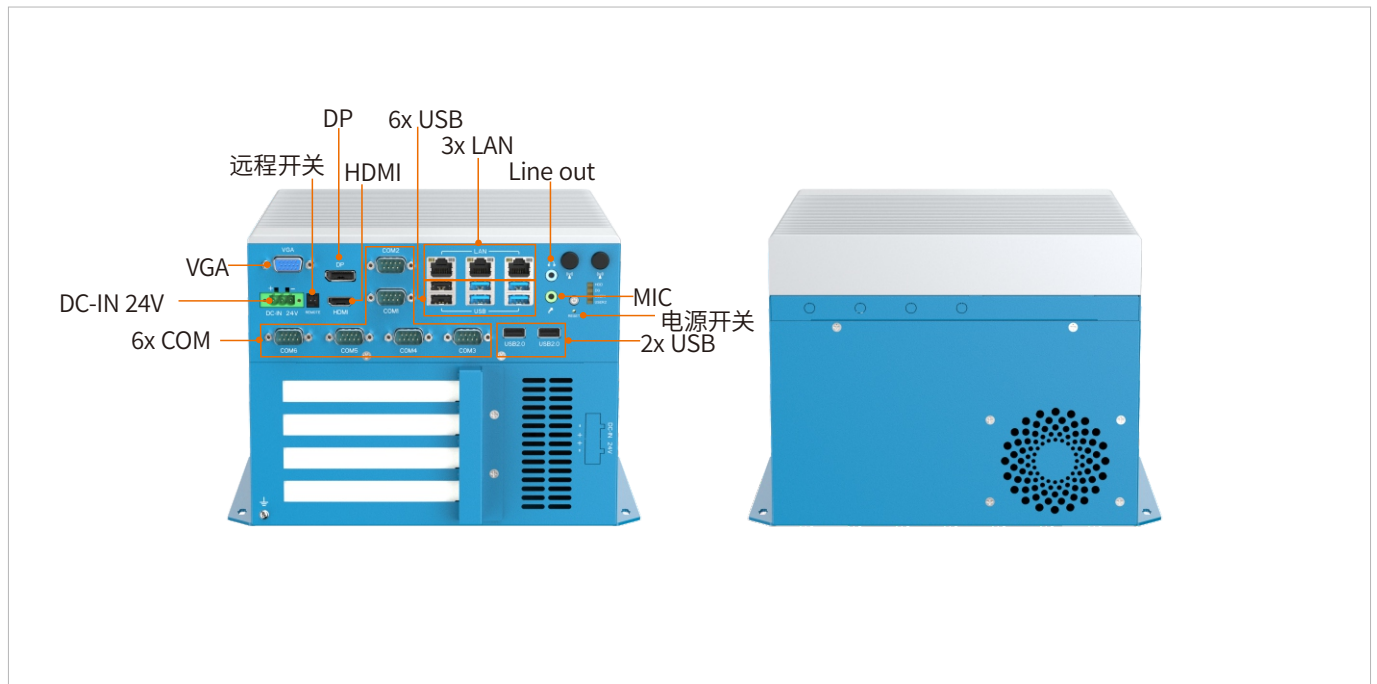
电源输入



PCI/PCIe



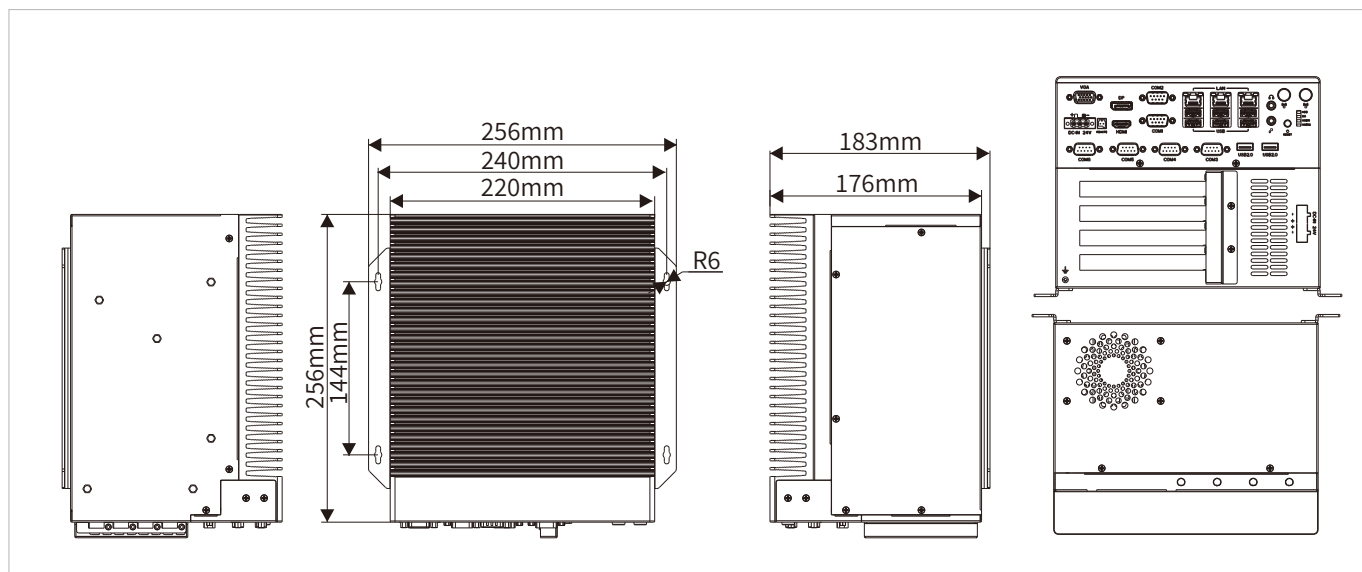
## 图像展示



## 技术参数

<b>系统</b>	
CPU	Comet lake S i3/i5/i7/i9
CPU TDP	65W
Chipset	H420E
内存	2x DDR4 SO-DIMM 最大可支持64GB
存储	2x M.2 2280 SATA
BIOS	AMI 128Mbit SPI Flash
TPM	1x SPI (选配)
Watchdog Timer	软件可编程支持256级系统复位
<b>I/O 接口</b>	
USB Port	4x USB 2.0, 4x USB3.0
串口	6x COM (3x RS-232/485)
网口	1x Intel® I219-LM, 2x Intel® I210-AT
显示接口	1x DP, 1x VGA, 1x HDMI
SIM 卡槽	1x SIM
天线孔	6x SMA-type
<b>扩展槽</b>	
PCI/PCIe	2 x PCI, 1 x PCIe X16 1 x PCIe X4
M.2	2x M.2 M-Key 2280, 1x M.2 E-Key 2230, 1x M.2 B-Key 3052
<b>无线通讯</b>	
Wi-Fi	1x M.2 2230 E-Key (PCIe AxMac Wi-Fi 6)
Cellular	1x M.2 3052 B-Key (USB3.0)
Bluetooth	1x M.2 2230 E-Key (PCIe AxMac Wi-Fi 6)
GNSS	1x M.2 3052 B-Key (USB3.0)
<b>音频</b>	
Audio	Mic in, line out
<b>电源规格</b>	
电源 开/关	2-Pin 远程开关
电源输入	24VDC
输入类型	1x 3-pin 凤凰端子
电源工作模式	AT/ATX
<b>操作系统</b>	
Windows	Windows 10/11
Linux	Ubuntu
<b>产品规格</b>	
外观尺寸 (WxDxH)	220 x 256 x 176mm
重量	5.6kg
安装方式	壁挂式
材质	铝合金
<b>环境规格</b>	
工作温度	-10 to 50°C
储存温度	-40 to 80°C
相对湿度	10% to 95% (无冷凝)
<b>认证</b>	
EMC	CE, FCC Class A

## 尺寸图



## 配件清单

料号	描述
MIC-8122	3xLAN, 6xCOM(3xRS-232/485), 8x USB, 2 x PCI, 1 x PCIe X16 1 x PCIe X4, 1xDP, 1xVGA, 1xHDMI