

DIN导轨式工控机 支持Intel j6412/Core-i3/i5/i7

产品介绍

DBC-3200 DIN导轨式工控机是一种专为工业自动化设计的计算机设备，可直接安装在DIN导轨上使用。搭载Intel Celeron/Core-i3/i5/i7高性能处理器，性能强劲，配备丰富I/O接口，同时可提供Mini PCIe扩展，结构紧凑、安装方便，广泛应用于工业自动化控制柜和分布式控制系统中。

特点

- 搭载Intel J6412/Core-i3/i5/i7高性能处理器
- 配备4x COM, 2x LAN, 6x USB, HDMI等丰富接口
- 1x 2.5" SATA HDD/SSD, 1x M.2 2280 NVME
- 1x Full length Mini PCIe, 1x M.2 2230 E-Key



工作温度



电源输入



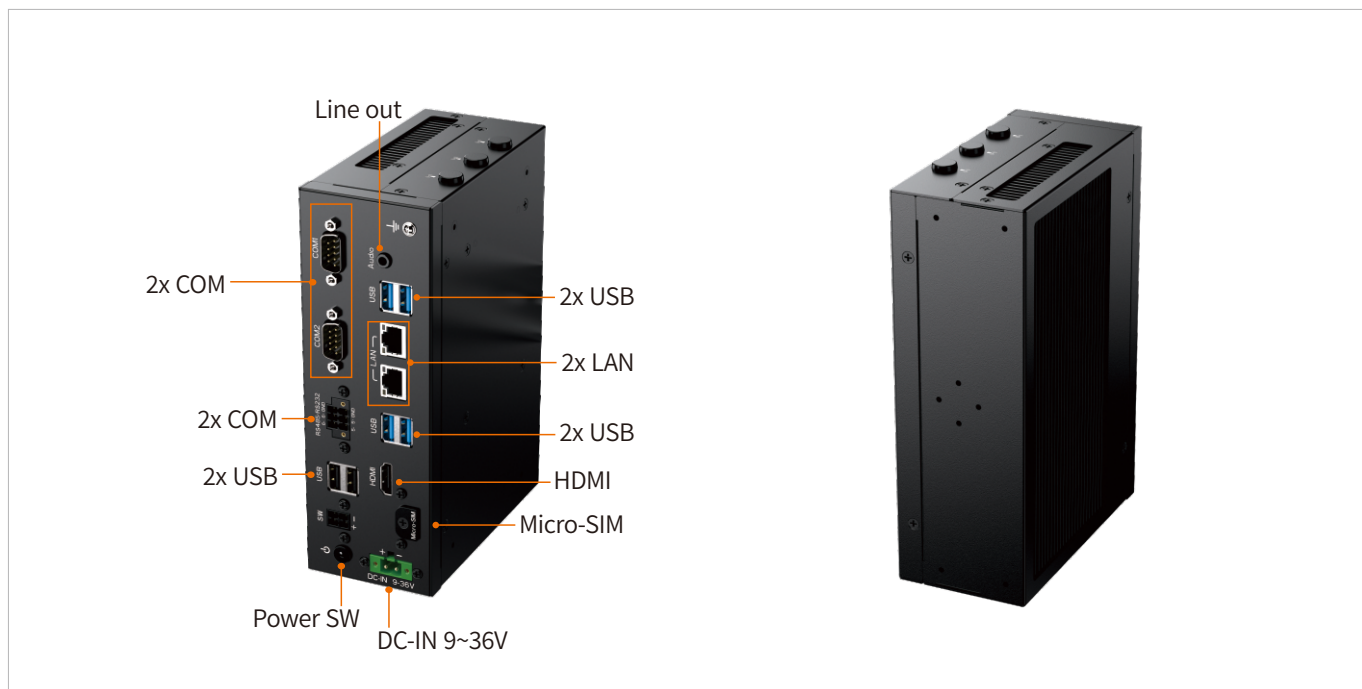
导轨



无风扇



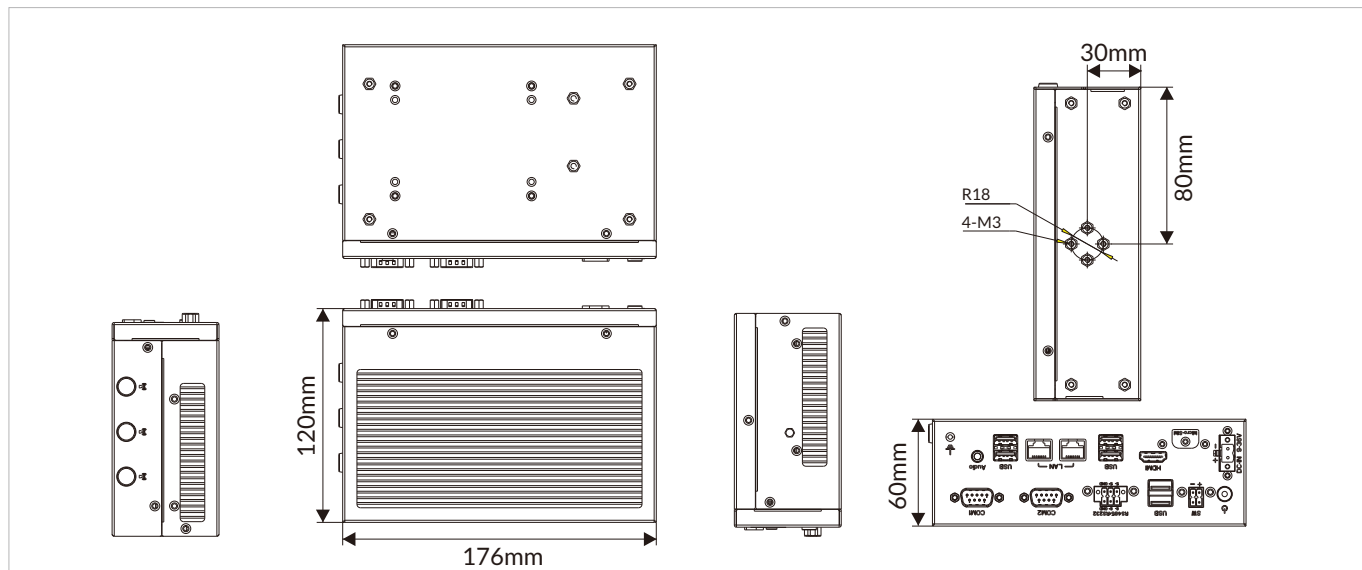
图像展示



技术参数

系统				
CPU	Intel® Celeron® J6412 processor	Intel® Core™ i3-10110U/i5-10310U	Intel® Core™ i3-1115G4 /i5-1155G7/i7-1195G7	Intel® Core™ i3-1215U /i5-1235U/i7-1255U
CPU TDP	10W	15W	15W	15W
内存	1x DDR4 3200 MHZ SO-DIMM 最大支持 32GB	1x DDR4 2666 MHZ SO-DIMM 最大支持 32GB	1x DDR4 3200 MHZ SO-DIMM 最大支持 32GB	1x DDR4 3200 MHZ SO-DIMM 最大支持 32GB
存储	1x 2.5" SATA HDD 1x M.2 2280 NVME			
BIOS	AMI UEFI			
TPM	BIOS			
Watchdog Timer	Software Programmable. Supports 256 levels system reset			
I/O 接口				
USB	2x USB 2.0, 4x USB 3.0			
串口	4x COM (可选4x RS-232 或 2x RS-232, 2x RS-485)			
网口	2x RJ45 GbE Intel® I210AT			
显示接口	1x HDMI			
SIM 卡槽	1x SIM 卡槽			
天线孔	3x SMA 天线孔			
扩展槽				
Mini PCIe	1x Full length Mini PCIe			
M.2	1x M.2 2280 NVME	1x M.2 2280 NVME, 1x M.2 2230 E-Key	1x M.2 2280 NVME	1x M.2 2280 NVME, 1x M.2 2230 E-Key
无线通讯				
Wi-Fi	Mini PCIe	1x M.2 2230 E-Key	Mini PCIe	1x M.2 2230 E-Key
Cellular	Mini PCIe	Mini PCIe	Mini PCIe	Mini PCIe
Bluetooth	Mini PCIe	1x M.2 2230 E-Key	Mini PCIe	1x M.2 2230 E-Key
GNSS	Mini PCIe	Mini PCIe	Mini PCIe	Mini PCIe
音频				
Audio	Mic in, line out			
电源规格				
按键	Yes			
远程电源 开/关	4-Pin 远程电源开关&电源指示灯			
电源输入	9-36VDC			
电源工作模式	AT/ATX			
操作系统				
Windows	Windows 10/11			
Linux	Ubuntu			
产品规格				
外观尺寸 (W x D x H)	176x 120x 60mm			
重量	2kg			
安装方式	DIN-导轨式/壁挂式			
材质	铝合金			
环境规格				
工作温度	-10 to 60°C (14 to 140°F)			
储存温度	-20 to 60°C (-4 to 140°F)			
相对湿度	10% to 95% @ 40°C (104°F), 无冷凝			
认证				
EMC	CE, FCC Class A			

尺寸图



可选配件

料号	描述
A.02.001.000022	AC/DC power adaptor 60W 12V 5A
C.02.009.000039	AC/DC power adaptor 84W 12V 7A

订购信息

料号	描述
DBC-3200-J6412	J6412 DBC with 4x COM, 2x LAN, 6x USB, HDMI, 9-36VDC
DBC-3200-10110U	i3-10110U DBC with 4x COM, 2x LAN, 6x USB, HDMI, 9-36VDC
DBC-3200-10310U	i5-10310U DBC with 4x COM, 2x LAN, 6x USB, HDMI, 9-36VDC
DBC-3200-1115G4	i3-1115G4 DBC with 4x COM, 2x LAN, 6x USB, HDMI, 9-36VDC
DBC-3200-1115G7	i5-1115G7 DBC with 4x COM, 2x LAN, 6x USB, HDMI, 9-36VDC
DBC-3200-1195G7	i7-1195G7 DBC with 4x COM, 2x LAN, 6x USB, HDMI, 9-36VDC
DBC-3200-1215U	i3-1215U DBC with 4x COM, 2x LAN, 6x USB, HDMI, 9-36VDC
DBC-3200-1235U	i5-1235U DBC with 4x COM, 2x LAN, 6x USB, HDMI, 9-36VDC
DBC-3200-1255U	i7-1255U DBC with 4x COM, 2x LAN, 6x USB, HDMI, 9-36VDC