

船载工业电脑 支持13代 Intel Celeron/Core-i3/i5/i7

产品介绍

MC-346船载工业电脑是一款专为船舶环境而设计的工业计算机，支持第13代Intel Celeron/Core-i3/i5/i7处理器，性能强劲，轻松驾驭各类复杂应用。配备有6xUSB、4xNMEA 0183(RS-422/485)、4xLAN、2xDP、8x带隔离DIO等丰富I/O接口，非常便于与船舶设备对接。整机选用优质铝合金材料，不仅散热性能优异且耐腐蚀，可通过IEC 60945/61162-1/2 和 IACS E10 船级电气认证标准。

特点

- 采用坚固铝制外壳散热，无风扇设计
- 搭载第13代Intel Celeron/Core-i3/i5/i7处理器
- 4x NMEA 0183 (RS-422/485), 8 x DIO带隔离
- 2x DP, 6x USB, 4x 2.5GbE LAN, TPM 2.0
- 可选配Wi-Fi, Bluetooth, LTE/5G, GPS, CAN2.0功能
- 满足IEC 60945/61162-1/2, IACS E10认证



工作温度



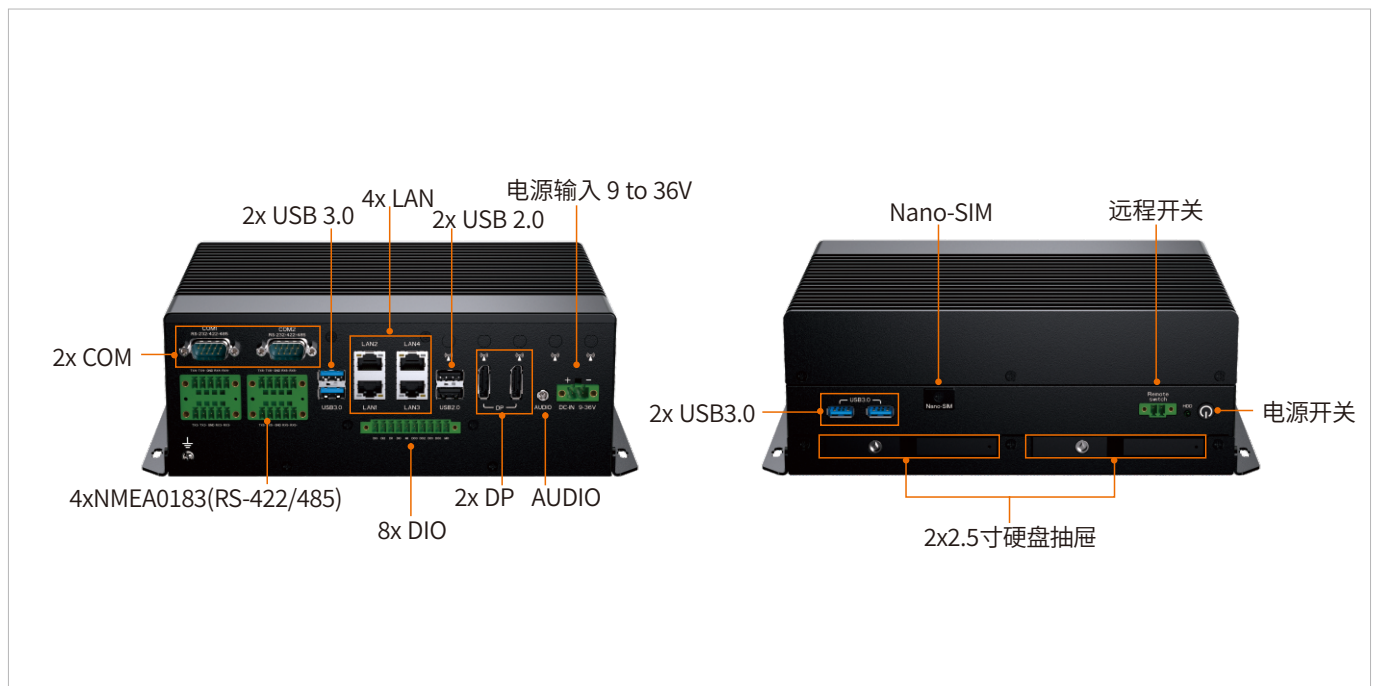
电源输入



无风扇



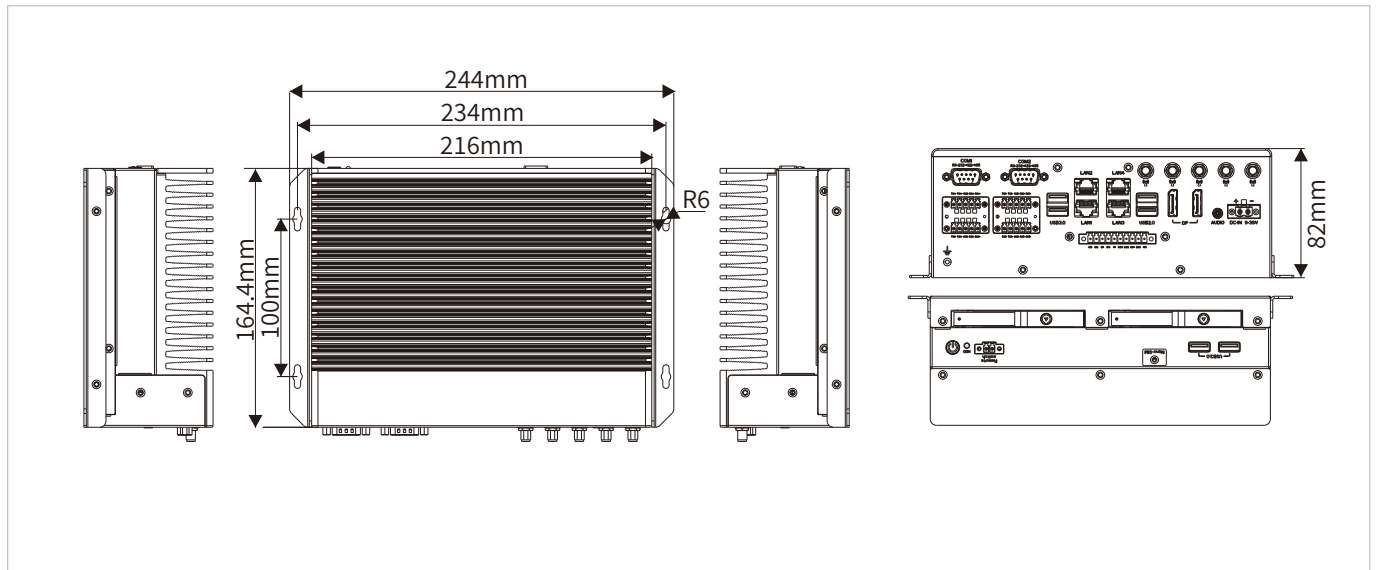
图像展示



技术参数

系统	
CPU	Intel Celeron®-7305E/Core™ i3-1315UE Intel Core™ i5-1345UE/Intel Core™ i7-1365UE processor
内存	2x SO-DIMM DDR5-4800/5200 MT/s (最大可支持64GB)
存储	1x M.2 Key M 2242/2280, Nvme PCIe x4 SSD 2x2.5寸硬盘抽屉, RAID0, 1热插拔
GPU	Intel® UHD Graphics
TPM	板载 TPM2.0-NPCT760AABYX
Watchdog Timer	Software programmable supports 256 levels system reset
I/O 接口	
USB Port	4x USB3.0, 2x USB2.0
串口	4x NMEA0183 (RS-422/485), 2x DB9(RS-232/422/485)
网口	4x 2.5GbE LAN
显示接口	2x DP++ (Up to 4K)
SIM卡槽	1x SIM
DIO	8x GPIO 带隔离
CAN bus	2x CAN2.0B (选配)
扩展槽	
Mini-PCle	1x Mini PCIe slot
M.2	1x M.2 Key M 2242/2280 Nvme, 1x M.2 E-Key 2230, 1x M.2 B-Key 3052
天线孔	5x SMA-type
无线通讯	
Wi-Fi	1x M.2 2230 E-Key (PCIe AxMac Wi-Fi 6)
Cellular	1x M.2 3052 B-Key (USB3.0)
Bluetooth	1x M.2 2230 E-Key (PCIe AxMac Wi-Fi 6)
GNSS	1x Mini PCIe (USB2.0)
音频	
音频	Mic in, line out
电源规格	
电源开关	Yes
远程电源 开/关	2-Pin 凤凰端子 (3.81 mm)
电源输入	9 ~ 36V 电源输入 (2-Pin 凤凰端子5.0 mm)
电源工作模式	AT/ATX
操作系统	
Windows	Windows 10, windows 11
Linux	Ubuntu22.04
产品规格	
外观尺寸(WxDxH)	216 x 164 x 82mm
重量	3.5kg
安装方式	壁挂式
材质	铝合金
环境规格	
工作温度	-20 to 60°C
储存温度	-40 to 85°C
相对湿度	5 to 95%, 无冷凝
认证	
EMC	CE, FCC, IEC 60945/61162-1/2, IACS E10(计划)

尺寸图



订购信息

料号	描述
MC-346-7305E	Celeron-7305E/4LAN/6COM/6USB/2DP/8DIO
MC-346-1315URE	i3-1315UE/4LAN/6COM/6USB/2DP/8DIO
MC-346-1345URE	i5-1345UE/4LAN/6COM/6USB/2DP/8DIO
MC-346-1365URE	i7-1365UE/4LAN/6COM/6USB/2DP/8DIO