

10.4寸轨交车载电脑，配备Intel® Celeron J6412处理器

产品介绍

TVP-210是达文最新研发的新一代轨交车载电脑，配备Intel Celeron J6412高性能处理器，性能强劲，可轻松应对各种应用程序。整机采用坚固的铝制外壳可满足MIL-STD-810H和EN50155认证标准。集成UIC612-01键盘布局，同时配备10.4寸TFT-LCD 电容式触摸屏，非常便于轨交列车人员操作和驾驶室安装。内置WiFi 7、蓝牙5.4、LTE、GNSS等扩展功能，可确保轨交车辆实时通讯。

特点

- 搭载10.4寸TFT-LCD 液晶屏和电容式触摸屏
- 采用 UIC612-01 键盘布局
- 前面板满足IP65防尘防水等级, 无风扇设计
- 接口均采用M12 航插接口
- 符合MIL-STD-810H 美军军标测试标准
- 支持 8 -36V宽压电源输入
- 可内置 Wi-Fi 7, Bluetooth 5.4, LTE, GNSS等扩展功能



图像展示

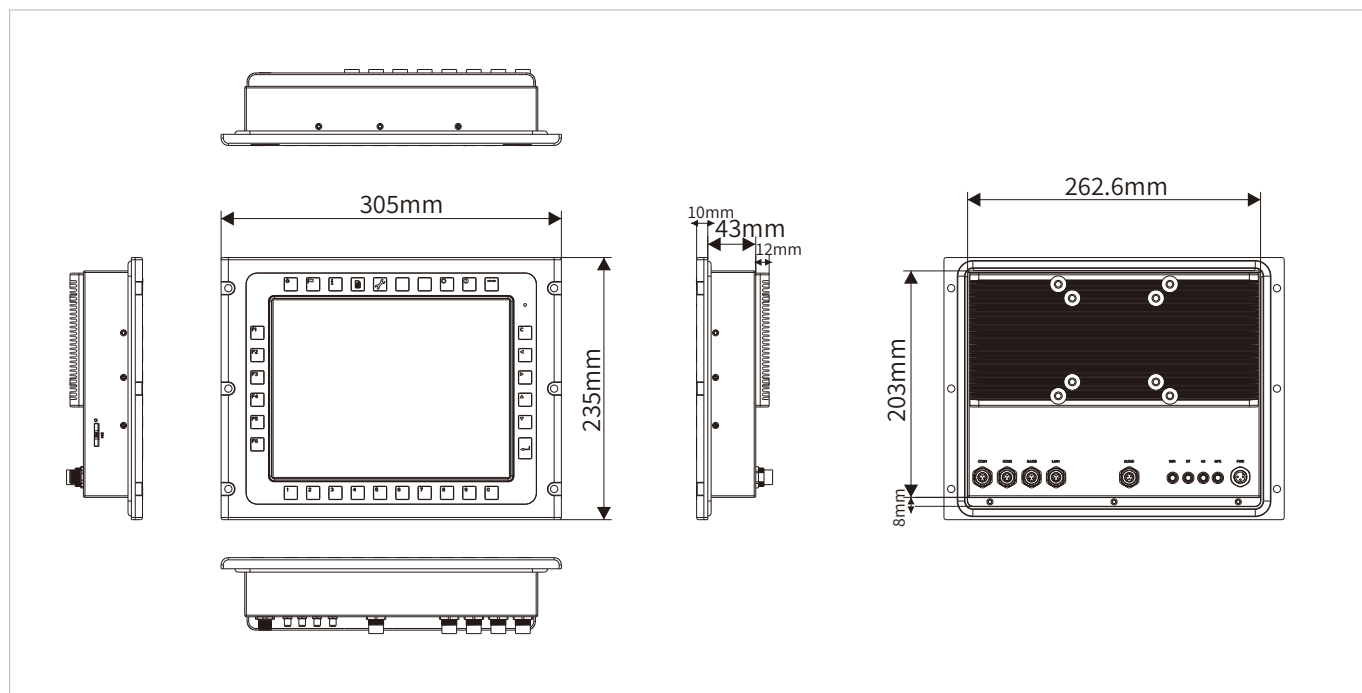


技术参数

显示屏	
屏幕尺寸	10.4寸(4:3)
触摸方式	多点电容式触摸
屏幕类型	TFT LCD
分辨率	1024 x 768
亮度	600 nits
对比度	1000: 1
视觉角度	80 (左), 80 (右), 80 (上), 80 (下)
颜色	16.7M
系统	
CPU	Intel® Celeron® J6412, quad core (2.0GHz)
Chipset	Intel® Elkhart Lake Platform
内存	4GB DDR4-2666 SO-DIMM (up to 32GB)
存储	128GB M.2 SSD (up to 2TB)
Graphics	Intel® Iris® Xe Graphics
BIOS	AMI UEFI BIOS
按键 & 键盘	
按键	32个自定义功能键 (详见用户手册)
I/O 接口	
USB	2x USB 2.0 (M12)
串口	2x RS-232 (M12)
网口	1x GbE LAN (M12)
Audio	1x Audio in/out (M12)
SIM 卡槽	1x SIM 卡槽
天线孔	4x SMA 接口, 用于外置天线 (Wi-Fi, Bluetooth, WWAN, GPS)
无线通讯	
Wi-Fi	Wi-Fi 6E: 802.11a/b/g/n/ac/ax, 2.4G/5G/6G (选配) Wi-Fi 7: 802.11a/b/g/n/ac/ax/be, 2.4G/5G/6G (选配)
Cellular	4G, LTE (选配)
Bluetooth	Bluetooth 5.3 (适用于Wi-Fi 6E, 选配) Bluetooth 5.4 (适用于 Wi-Fi 7, 选配)
GNSS	GPS, GLONASS, Galileo, BeiDou (选配, Ublox NEO M8N)
电源规格	
电源输入	8-36VDC
功耗	18W (Typ.)
电源工作模式	ATX (default), AT
操作系统	
Windows	Windows 11 IoT Enterprise LTSC Windows 10 IoT Enterprise LTSC Windows 11 Pro
Ubuntu	Ubuntu
产品规格	
外观尺寸 (W x D x H)	305 x 235 x 65 mm
重量	3.2 kg (7.05 lbs)
安装方式	面板式安装, VESA
材质	铝合金/钣金

环境规格	
工作温度	-30~60°C
环境温度	-40~70°C
相对湿度	95% @ 70°C (158°F), 无冷凝
抗冲击	MIL-STD-810H Method 514.8 Procedure I
抗振动	MIL-STD-810H Method 516.8 Procedure I
IP防护	IP65 (前面板)
认证	
EMC	CE, FCC

尺寸图



可选配件

料号	描述
PWR836D512-M12	8 to 36VDC Input, 5V/12VDC Output, M12 connector

订购信息

料号	描述
TVP-210-C401B-A01	TVP-210 + CTP(600) + J6412 + 4GB RAM(HIK) + 128GB M.2(HIK) + WiFi6E(AX210) + Bluetooth(AX210) + 4G(EC20) + GPS(UG-M80) + SMA(1)-WiFi_M + SMA(2)-Bluetooth + SMA(3)-4G_M + SMA(4)-GPS;